



**BETONWERK  
SCHWARZ**  
GmbH

# RINDER PROGRAMM



---

WENN BETON BESSER SEIN MUSS!

---

## Erfahrung und Kompetenz für mehr Tierwohl und Erfolg im Stall.



Die Firma Betonwerk Schwarz GmbH mit Sitz im bayerischen Töging am Inn beschäftigt sich bereits seit 1960 mit hochwertiger Betontechnologie und ist ein zuverlässiger Lieferant von innovativen Lösungen für Betonspaltenböden und Betonfertigteilen für landwirtschaftliche Nutzgebäude und Stallungen.

Der Einsatz neuester Technologien und patentierter Fertigungsverfahren garantiert höchste Qualität in allen Bereichen. Unsere Produkte kommen in ganz Europa zum Einsatz und überzeugen täglich im Einsatz beim Landwirt.

Wir bleiben nicht stehen! – Durch ständige Investitionen in einen optimalen Arbeitsablauf, können wir immer zur gewohnten Qualität produzieren und diese mittels laufender Kontrollen im hauseigenen Prüflabor quantifizieren.



Deutsche Originalware  
mit deutschem Zement

### Gemacht für die Ewigkeit

Durch Erzielung der außerordentlich hohen Betongüte (C50/60) bei Spaltenböden, wird eine unvergleichliche Verschleißfestigkeit erzielt, um auch nach Jahren des täglichen Gebrauchs das Tierwohl jeden Tag aufs Neue gewährleisten zu können.

### Das Tierwohl immer im Blick

Zusammen mit unserer Partnerfirma CATTLE COMFORT gehen wir aktiv auf das Tierwohl ein. Dazu bieten wir Landwirten verschiedenste Möglichkeiten die Gesundheit in ihren Stallungen mithilfe von Gummibelägen zu fördern.



### Für uns ist ein Stall mehr

Neben unseren Lösungen für Stallböden liefern wir Ihnen aus einer Hand die passenden Trogshalen und Liegemulden. Sie wählen aus einer Vielzahl von verschiedenen Varianten die Option, die zu Ihnen passt.



### Sicher in die Zukunft

Immer stärkere Einschränkungen und Vorschriften hinsichtlich der Emissionen machen die Tierhaltung zunehmend komplexer. Durch unsere patentierten Systeme können Sie nachträglich agieren und Ihre Bodensysteme zukunftssicher halten.

### Wir beraten Sie gerne

Haben Sie noch Fragen? Melden Sie sich bei uns! Zusammen finden wir, was Sie brauchen und ermöglichen Ihnen so einen reibungslosen Stallbau.



### Sie sagen uns wann und wie

Bei Lieferung und Transport richten wir uns nach Ihren Bedürfnissen.

Betonwerk Schwarz GmbH  
Innstraße 81-85 · 84513 Töging a. Inn  
Telefon +49 / 86 31 / 39 67-0  
E-Mail [info@betonwerk-schwarz.de](mailto:info@betonwerk-schwarz.de)

[www.betonwerk-schwarz.de](http://www.betonwerk-schwarz.de)

## Spaltenböden

Seite 4-11

- ▶ Plus 100
- ▶ Der Schräge
- ▶ Zwilling
- ▶ Drilling
- ▶ Euro-Rost
- ▶ Großflächenelement
- ▶ Kälberspaltenboden
- ▶ Unterzüge für Rinderspaltenböden
- ▶ Profilierung als Sonderoption

## Tröge

Seite 12

## Laufgangplatten

- ▶ Lauffläche mit Rautenmuster Seite 13
- ▶ Laufgangplatte für Kammschieber Seite 14-15
- ▶ Universal Laufgangplatte für Kammschieber und Reinigungsroboter Seite 16-17
- ▶ Querkanalelement - Schnittstelle zwischen Laufgang und Güllekanal Seite 18
- ▶ Laufgangsystem 3% individuell mit Rinne Seite 19

## CATTLE-COMFORT

Seite 20-29

- ▶ Meadowfloor® Plus Spaltenboden
- ▶ RispaSoft® – wahlweise Voll- oder Teilfläche
- ▶ BawariaSoft® für Kälber

- ▶ Kälberspaltenboden mit KRAIBURG®-Gummibelag Seite 30-31

## Liegemulden

Seite 32-33

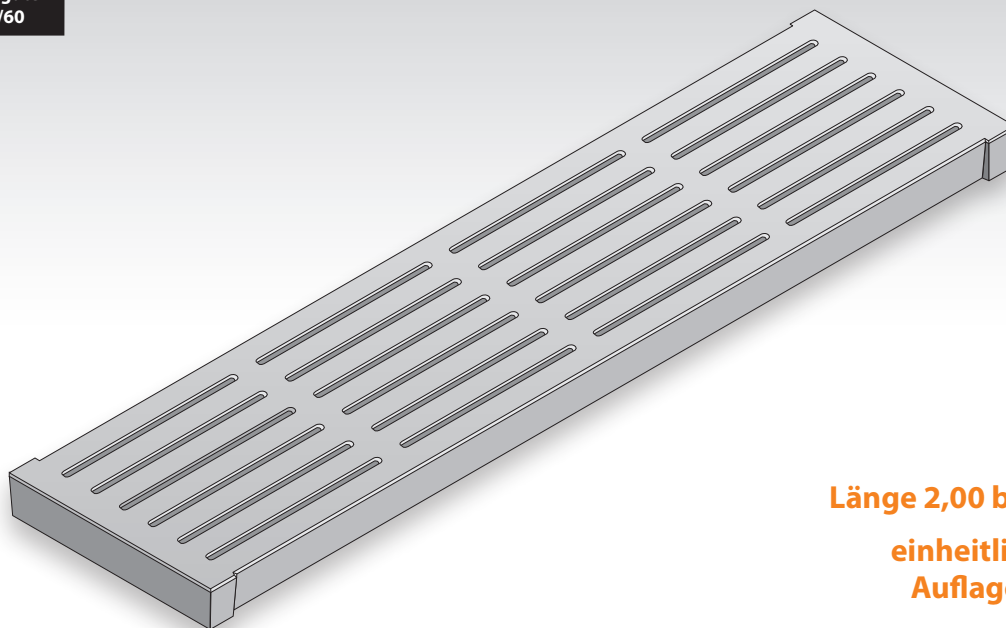
- ▶ L-Liegemulden
- ▶ Liegemulden mit Kopfteil
- ▶ Bugschwellen
- ▶ Halbrundprofil

## Belüftungsbodenelemente / Strohspalten

Seite 34-35

## Plus100 (nach DIN EN 12737) Schlitzbreite 3,5 cm

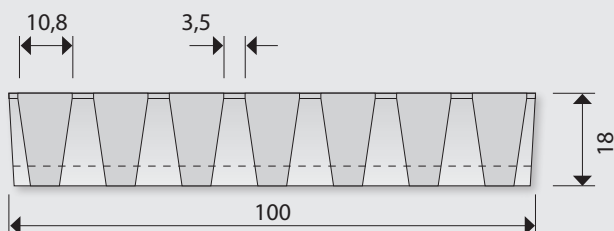
Betongüte  
C50/60



**Länge 2,00 bis 4,00 Meter**  
**einheitliche Höhe am**  
**Auflager von 18 cm!**

### Besondere Vorteile des Plus100

- nach DIN EN12737
- schnellere Verlegung
- einheitliche Höhe am Auflager von 18 cm ermöglicht einen kostengünstigeren Bauablauf
- Durch eine bessere Flächentragwirkung ist das Element besonders für das Befahren geeignet und kann auch entsprechend gefertigt werden.
- Befahrbarkeit gegen Aufpreis mit 2 to, 3 to bzw. 4 to tatsächliche Achslast möglich
- Strukturierung möglich

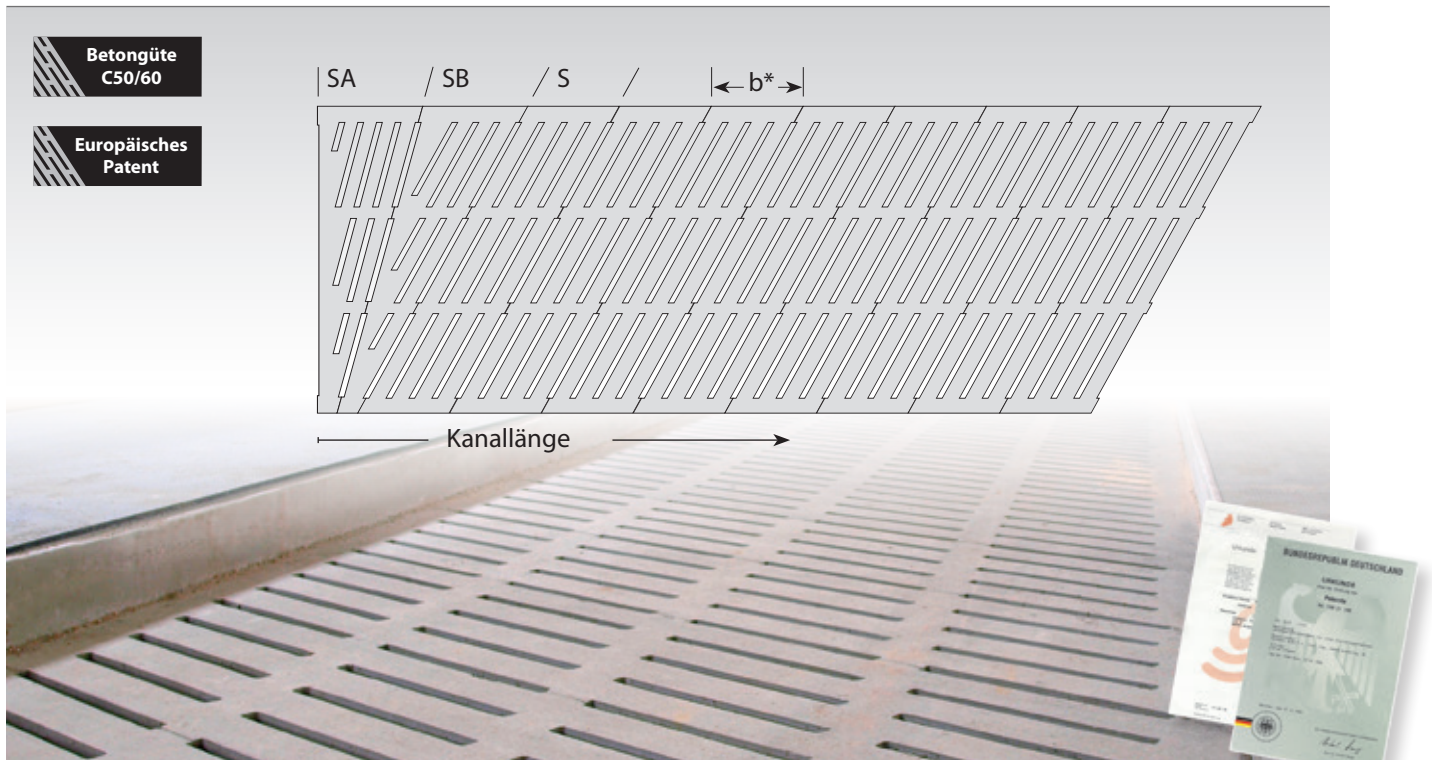


Längen (cm)	Breite (cm)	Höhe am Auflager (cm)	Höhe innen (cm)	Gewicht (kg/m <sup>2</sup> )	Gewicht pro Elem. (kg)
200	100	18	15	250	500
210	100	18	15	250	525
220	100	18	15	250	550
230	100	18	15	250	575
240	100	18	15	250	600
250	100	18	15	250	625
260	100	18	15	250	650
270	100	18	15	250	675
280	100	18	15	250	700
290	100	18	15	250	725
300	100	18	15	250	750
310	100	18	15	250	775
320	100	18	15	250	800
330	100	18	15	250	825
340	100	18	16	270	918
350	100	18	16	270	945
360	100	18	17	285	1026
370	100	18	17	285	1055
380	100	18	18	300	1140
390	100	18	18	300	1170
400	100	18	18	300	1200

Auflager mindestens	13 cm
Schlitzbreite	3,5 cm
Auftrittsbreite	10,8 cm
Elementbreite	100 cm

\* Spurweite > 1,75 Meter, Achsabstand > 2,00 Meter  
und Aufstandsfläche Rad 25 x 25 cm

## Der **SCHRÄGE**® aus Bayern



Längen (cm)	Breite b* (cm)	Höhe am Auflager (cm)	Gewicht (kg/m <sup>2</sup> )	Gewicht pro Elem. (kg)
200	63,5	15	250	315
210	63,5	15	250	331
220	63,5	15	250	347
230	61,7	15	250	352
240	61,7	15	250	368
250	61,7	15	250	383
260	60,4	15	250	390
270	60,4	15	250	405
280	60,4	15	250	420
290	60,0	15	250	433
300	58,7	15	250	438
Ausführung	Vierfachrost			
Auflager mindestens	12 cm			
Schlitzbreite	3,5 cm			

Längen (cm)	Breite b* (cm)	Höhe am Auflager (cm)	Gewicht (kg/m <sup>2</sup> )	Gewicht pro Elem. (kg)
310*	44,1	15	280	380
320	44,1	17	280	392
330	44,1	17	280	404
340	44,1	17	280	416
350	44,1	17	280	429
360	48,0	20	330	562
370	48,0	20	330	578
380	48,0	20	330	593
390	48,0	20	330	609
400	48,0	20	330	624
Ausführung	Dreifachrost			
Auflager mindestens	12 cm			
Schlitzbreite	3,5 cm			

- ➔ Speziell für Laufställe
- ➔ Alle Schlitzte in schräger Anordnung
- ➔ Gute Selbstreinigung
- ➔ nach DIN EN 12737
- ➔ Strukturierung möglich
- ➔ **Dieses tiergerechte System ist besonders klauenfreundlich, welches auch mit dem Europäischen Patent bekräftigt wird.**

- ➔ Befahrbarkeit gegen Aufpreis mit 2 to bzw. 3 to tatsächliche Achslast möglich \*\*

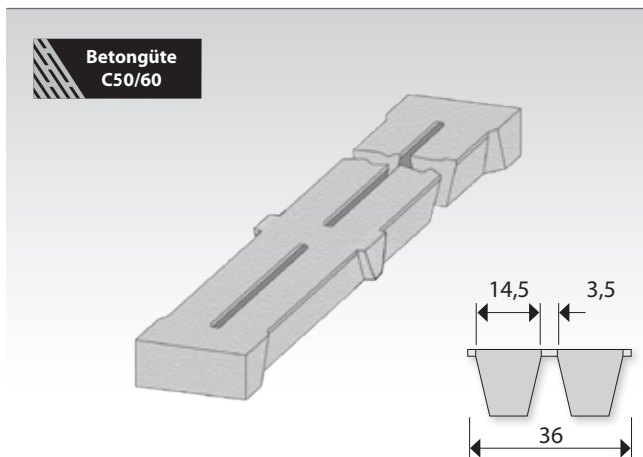
\*\* Spurweite > 1,75 Meter, Achsabstand > 2,00 Meter und Aufstandsfläche Rad 25 x 25 cm

\* Elementhöhe 15 cm nur im Bereich des Auflagers!

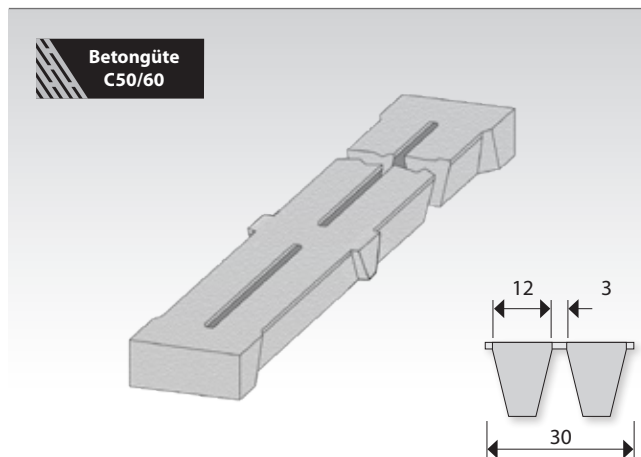
**Wichtige Hinweise!**

**Maschinelle Grundentgratung im Werk.** Eine Nachkontrolle und eventuelle Entgratung durch den Landwirt ist empfehlenswert.

## Zwilling (nach DIN EN 12737) Schlitzbreite 3,5 cm



## Zwilling (nach DIN EN 12737) Schlitzbreite 3,0 cm



Längen (cm)	Breite (cm)	Höhe (cm)	Gewicht (kg/m <sup>2</sup> )	Gewicht pro Elem. (kg)	
180	36	15	255	165	B
190	36	15	255	175	B
200	36	15	255	184	B
210	36	15	255	193	B
220	36	15	255	202	B
230	36	15	255	211	B
240	36	15	255	220	B
250	36	15	255	229	B
260	36	15	255	238	B
270	36	15	255	248	B
280	36	15	255	257	B
290	36	15	255	266	B
300	36	15	255	275	B
310	36	16	270	301	B
320	36	16	270	311	B
330	36	16	270	320	B
340	36	16	270	330	B
345	36	16	270	340	B
350	36	17	320	403	B
360	36	17	320	415	B
370	36	17	320	426	B

B = Beidseitiger Kopf

Auflager mindestens 12 cm, Schlitzbreite: 3,5 cm

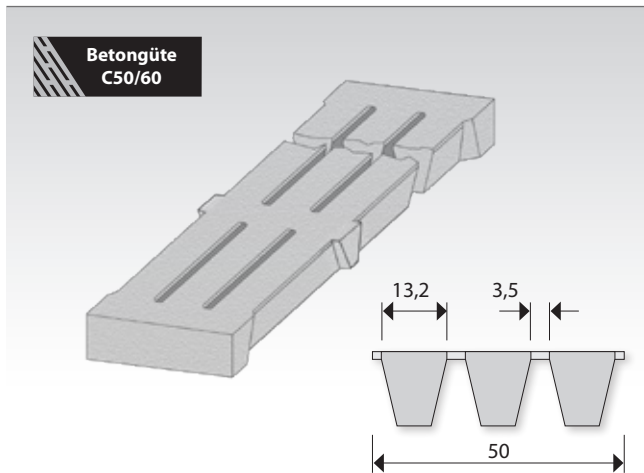
- Auf Anfrage ist der Zwilling mit Schlitz 3,5 cm auch mit 20 cm Höhe erhältlich (bis einschließlich 3 m Länge, Breite 37,8 cm).
- Befahrbarkeit gegen Aufpreis mit 2 to bzw. 3 to tatsächliche Achslast möglich\*
- Strukturierung möglich

Längen (cm)	Breite (cm)	Höhe (cm)	Gewicht (kg/m <sup>2</sup> )	Gewicht pro Elem. (kg)	
100	30	15	255	77	E
110	30	15	255	84	E
120	30	15	255	92	E
130	30	15	255	99	E
140	30	15	255	107	E
150	30	15	255	115	E
160	30	15	255	122	E
170	30	15	255	130	E
180	30	15	255	138	E
190	30	15	255	145	E
200	30	15	255	153	B
210	30	15	255	161	B
220	30	15	255	168	B
230	30	15	255	176	B
240	30	15	255	184	B
250	30	15	255	191	B
260	30	15	255	199	B
270	30	15	255	207	B
280	30	15	255	214	B
290	30	15	255	222	B
300	30	15	255	230	B
310	30	16	270	251	E
320	30	16	270	259	E
330	30	16	270	267	E
340	30	16	270	275	E
345	30	16	270	279	E
350	30	17	305	320	B
360	30	17	305	329	B
370	30	17	305	339	B

B = Beidseitiger Kopf, E = Einseitiger Kopf

Auflager mindestens 12 cm, Schlitzbreite: 3,0 cm

## Drilling (nach DIN EN 12737) Schlitzbreite 3,5 cm

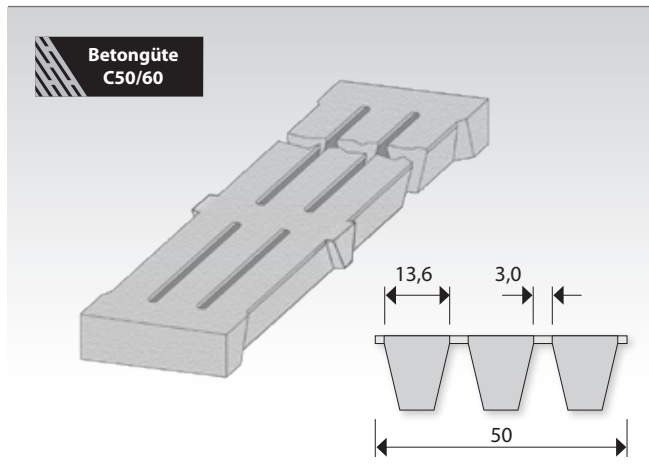


Längen (cm)	Breite (cm)	Höhe (cm)	Gewicht (kg/m <sup>2</sup> )	Gewicht pro Elem. (kg)	
100	50	15	260	130	E
110	50	15	260	143	E
120	50	15	260	156	E
130	50	15	260	169	E
140	50	15	260	182	E
150	50	15	260	195	E
160	50	15	260	208	E
170	50	15	260	221	E
180	50	15	260	234	E
190	50	15	260	247	E
200	50	15	260	260	B
210	50	15	260	273	B
220	50	15	260	286	B
230	50	15	260	299	B
240	50	15	260	312	B
250	50	15	260	325	B
260	50	15	260	338	B
270	50	15	260	351	B
280	50	15	260	364	B
290	50	15	260	377	B
300	50	15	260	390	B
310	50	15	260	403	B
320	50	15	260	416	B
330	50	17	280	462	B
340	50	17	280	476	B
350	50	17	280	490	B
360	50	20	330	594	B
370	50	20	330	611	B
380	50	20	330	627	B
390	50	20	330	644	B
400	50	20	330	660	B

B = Beidseitiger Kopf, E = Einseitiger Kopf

Auflager mindestens 12 cm, Schlitzbreite: 3,5 cm

## Drilling (nach DIN EN 12737) Schlitzbreite 3,0 cm



Längen (cm)	Breite (cm)	Höhe (cm)	Gewicht (kg/m <sup>2</sup> )	Gewicht pro Elem. (kg)
300	50	15	260	390
310	50	15	260	403
320	50	15	260	416
330	50	17	280	462
340	50	17	280	476
350	50	17	280	490
360	50	20	330	594
370	50	20	330	611
380	50	20	330	627
390	50	20	330	644
400	50	20	330	660

Auflager mindestens 12 cm, Schlitzbreite: 3,0 cm

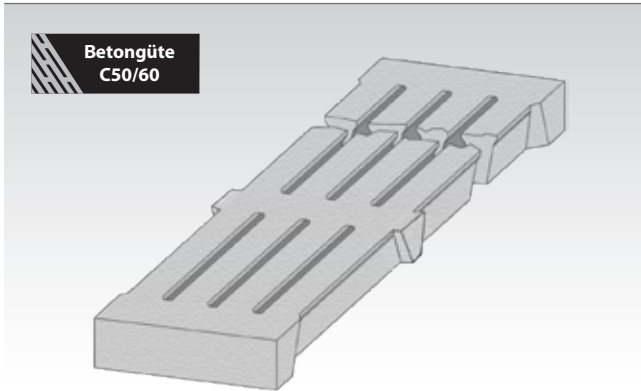
- ➔ Befahrbarkeit gegen Aufpreis mit 2 to bzw. 3 to tatsächliche Achslast möglich
- ➔ Strukturierung möglich

\* Spurweite > 1,75 Meter, Achsabstand > 2,00 Meter und Aufstandsfläche Rad 25 x 25 cm

# RINDER

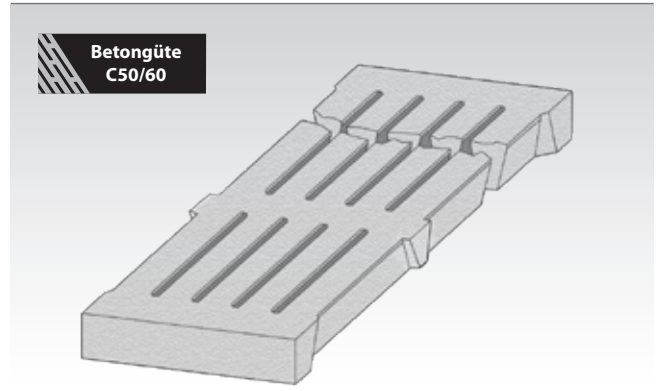
## Euro-Rost

(nach DIN EN 12737)  
Schlitzbreite 3,5 cm



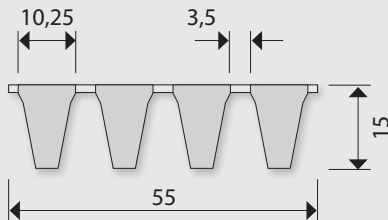
## Großflächenelement

(nach DIN EN 12737)  
Schlitzbreite 3,0 cm



Längen (cm)	Breite (cm)	Höhe (cm)	Gewicht (kg/m <sup>2</sup> )	Gewicht pro Elem. (kg)
200	55	15	230	253
210	55	15	230	266
220	55	15	230	278
230	55	15	230	291
240	55	15	230	304
250	55	15	230	316
260	55	15	230	329
270	55	15	230	342
280	55	15	230	354
290	55	15	230	367
300	55	15	230	380
310	55	15	230	392
320	55	15	230	405

Auflager mindestens 12 cm, Schlitzbreite: 3,5 cm

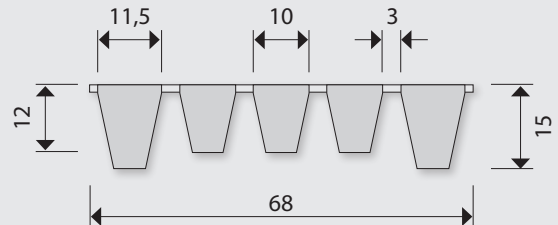


- ➔ Befahrbarkeit gegen Aufpreis mit 2 to bzw. 3 to tatsächliche Achslast möglich

\* Spurweite > 1,75 Meter, Achsabstand > 2,00 Meter und Aufstandsfläche Rad 25 x 25 cm

Längen (cm)	Breite (cm)	Höhe (cm)	Gewicht (kg/m <sup>2</sup> )	Gewicht pro Elem. (kg)
200	68	15	250	340
210	68	15	250	357
220	68	15	250	374
230	68	15	250	391
240	68	15	250	408
250	68	15	250	425
260	68	15	250	442
270	68	15	250	459
280	68	15	250	476
290	68	15	250	493
300	68	15	250	510
310	68	15	250	527
320	68	15	250	544

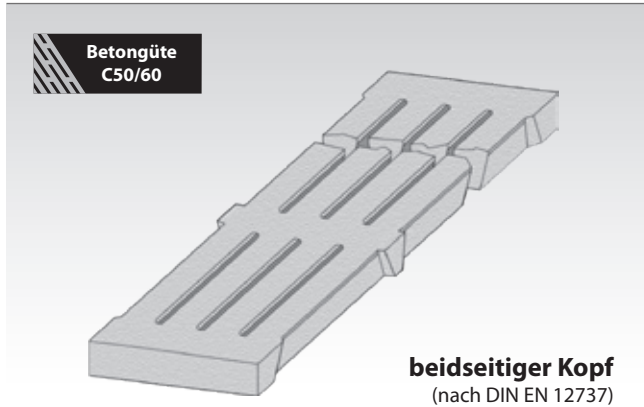
Auflager mindestens 12 cm, Schlitzbreite: 3,0 cm



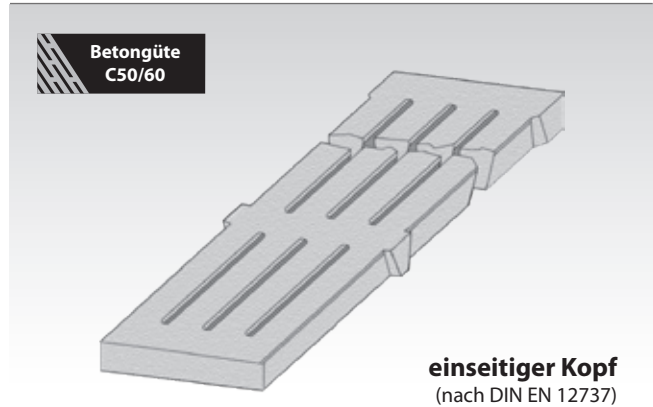
- ➔ keine Befahrbarkeit
- ➔ Strukturierung möglich



## Betonspaltenboden-Kälber



## Betonspaltenboden-Kälber



Längen (cm)	Breite (cm)	Höhe (cm)	Gewicht (kg/m <sup>2</sup> )	Gewicht pro Elem. (kg)
100	50	10	165	83
110	50	10	165	91
120	50	10	165	99
130	50	10	165	108
140	50	10	165	116
150	50	10	165	124
160	50	10	165	132
170	50	10	165	141
180	50	10	165	149
190	50	10	165	157
200	50	10	165	165
210	50	10	165	174
220	50	10	165	182
230	50	10	165	190
240	50	12	230	276
250	50	12	230	288

Auflager mindestens	12 cm
Schlitzbreite	ca. 2,5 cm
Auftrittsbreite	9,7 cm
Elementbreite	50 cm

Längen (cm)	Breite (cm)	Höhe (cm)	Gewicht (kg/m <sup>2</sup> )	Gewicht pro Elem. (kg)
260	47	12	220	269
270	47	12	220	279
280	47	12	220	289
290	47	12	220	300
300	47	12	220	310
310	47	12	220	320
320	47	12	220	330

Auflager mindestens	12 cm
Schlitzbreite	ca. 2,5 cm
Auftrittsbreite	9,1 cm
Elementbreite	47 cm

- ➔ bis 250 kg Tiergewicht
- ➔ Verstärkung auf Anfrage möglich

## Unterzüge für Rinderspaltenböden (Länge nach Wunsch)

Länge bis 3,20 m
Breite oben 20 cm
Höhe 18 cm
Gewicht 80 kg/m

Länge bis 3,50 m
Breite oben 20 cm
Höhe 22 cm
Gewicht 96 kg/m

Länge bis 4,00 m
Breite oben 20 cm
Höhe 28 cm
Gewicht 120 kg/m

## Profil-Spaltenboden



Die Firma Betonwerk Schwarz GmbH hat ein Verfahren entwickelt, das es ermöglicht eine optimale Oberflächenstruktur bei Betonspaltenböden einzuarbeiten.

Dabei werden mit Hilfe eines hochfrequenten Rüttelvorgangs V-förmige Vertiefungen eingebracht.

Außerdem wird durch die zusätzliche Verdichtung eine Festigkeitszunahme der Betonoberfläche erreicht.

Die restliche Oberfläche bleibt dabei in ihrer ursprünglichen mit Quarzsand veredelten Charakteristik erhalten.

### V-Form

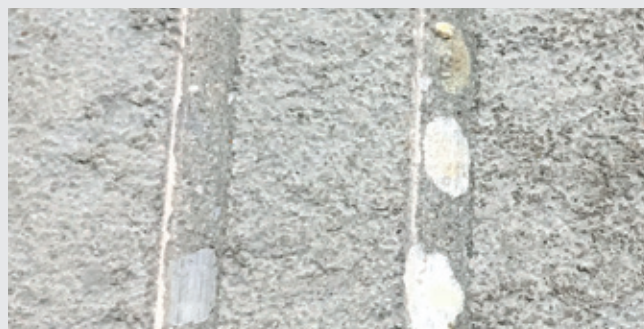
ca. 5 mm breit



ca. 3 mm tief



### Rille geschnitten





## Vorteile des V-Profiles

- bessere Reinigungsmöglichkeit
- durch V-Form wird der Selbstreinigungseffekt verbessert
- es entstehen keine scharfen Kanten wie dies z. B. beim Schnitt der Fall ist
- Verletzungsgefahren werden verringert
- durch die größere Breite der Rille wird die Rutschsicherheit erhöht
- das Zuschlagsstoff-Korn wird nicht wie beim Schnitt zerstört. Das Betongefüge bleibt erhalten.
- Durch die gezackte Oberflächenstruktur wird die Trittsicherheit in jeder Laufrichtung erheblich verbessert.

Europäisches  
Patent



WENN BETON BESSER SEIN MUSS!

## Tröge

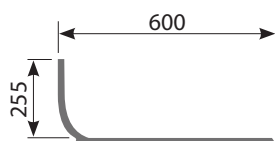
Betongüte  
C50/60



- aus einem Material
- keine Beschichtung
- deutsches Qualitätsprodukt
- molkebeständig
- alterungsbeständig
- säure- und laugenbeständig durch die Lösungsmittelfreiheit
- hohe Formbeständigkeit
- geruchs- und geschmacksneutral
- physiologisch unbedenklich
- hohe Maßgenauigkeit

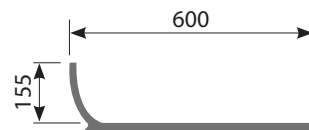
### Rinder-Trog Typ EH 60

100 cm breit  
30 kg/Stück



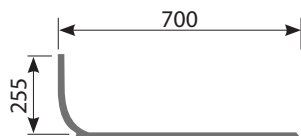
### Rinder-Trog Typ E 60

100 cm breit  
25 kg/Stück



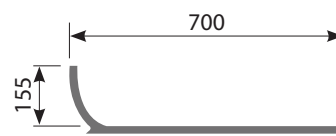
### Rinder-Trog Typ EH 70

100 cm breit  
33 kg/Stück



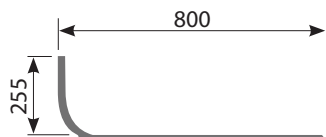
### Rinder-Trog Typ E 70

100 cm breit  
27 kg/Stück



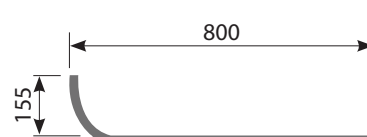
### Rinder-Trog Typ EH 80

100 cm breit  
36 kg/Stück



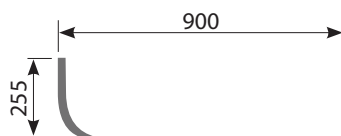
### Rinder-Trog Typ E 80

100 cm breit  
33 kg/Stück



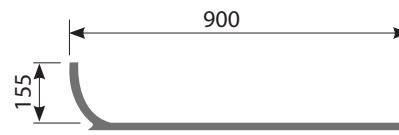
### Rinder-Trog Typ EH 90

100 cm breit  
42 kg/Stück



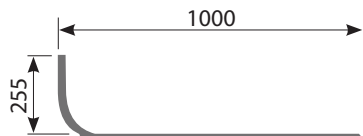
### Rinder-Trog Typ E 90

100 cm breit  
38 kg/Stück



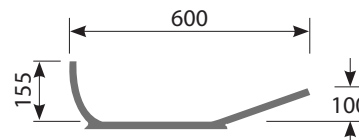
### Rinder-Trog Typ EH 100

100 cm breit  
43 kg/Stück



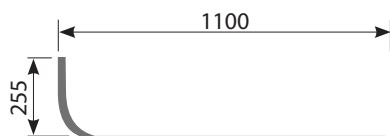
### Rinder-Trog Typ B

100 cm breit  
28 kg/Stück



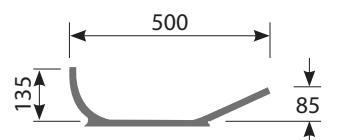
### Rinder-Trog Typ EH 110

100 cm breit  
47 kg/Stück



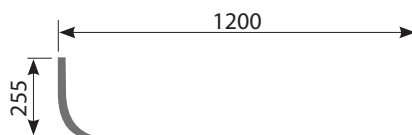
### Kälber-Trog Typ K

100 cm breit  
25 kg/Stück



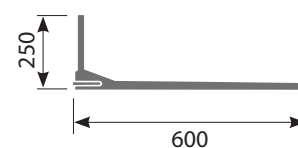
### Rinder-Trog Typ EH 120

**80 cm breit**  
45 kg/Stück



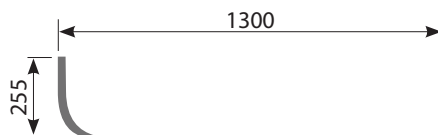
### Futtersperre Typ FS E

100 cm breit, 28 kg/Stück  
komplett mit Gummi, Befestigungsschiene und Schrauben



### Rinder-Trog Typ EH 130

**80 cm breit**  
48 kg/Stück



### Übergangsplatten 100 x 25 cm



Endstücke auf Anfrage

## Rutschfeste Laufflächen mit Rautenmuster



Längen (cm)	Breite (cm)	Höhe (cm)
103	75	5
122	75	5
140	75	5
160	75	5
170	75	5
weitere Längen auf Anfrage lieferbar		



Durch werkseitig hergestellte Fertigteile lässt sich eine sehr hohe Betonqualität erzeugen, die in Eigenleistung bauseits nur schwer zu realisieren ist. Es ist unumstößlich, dass hohe Betonfestigkeiten über Jahre mehr Trittsicherheit und Rutschfestigkeit bieten und so das Wohlbefinden der Tiere fördert.

Durch das geringe Eigengewicht der Elemente ist die Verlegung auf ein einfaches Mörtelbett unproblematisch.

**Ein Metallprofil für den Schieber sollte bereits verlegt sein**



## Laufgangplatte für Kammschieberentmistung



### Fertigteilelemente für Kammschieberentmistung

Die Betongüte der Elemente beträgt über 60 N/qmm.

Die Oberfläche ist in einer Rautenstruktur mit abgerundeten Kanten ausgeführt.

Ebenso sind 25 mm breite Rillen im Abstand von ca. 12,5 cm angeordnet, damit diese mit dem sogenannten Kamm des Schiebers gereinigt werden können. In diesen Vertiefungen kann nach einem Durchlauf des Schiebers sofort der Urin abfließen, damit die Klauen der Tiere mit relativ wenig Feuchtigkeit in Berührung kommen. Die Rautenstruktur ist zusätzlich mit einer feinen Rillenstruktur versehen, um die Griffigkeit für die Tiere zu erhöhen.

In Ortbeton kann man weder die hohe Betongüte, noch eine exakte Ausführung der Rautenstruktur inklusive Rillen erreichen. Außerdem ist hier der Zementleim mit seiner verringerten Festigkeit auf der Oberseite. Bei den Fertigteilen ist dies genau umgekehrt. Die beste Betongüte ist auf der Produktoberseite.

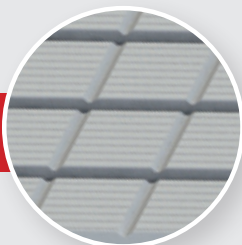
Die Griffigkeit bzw. Rutsicherheit kann nur durch die Oberflächenstruktur erreicht werden. Erfahrungsgemäß sind z. B. Besenstrichstrukturen oder ähnliche Muster nicht dauerhaft haltbar.

Die Elemente haben stirnseitig eine Vertiefung. Dadurch werden die Elemente durch Ortbeton an den Außenseiten fixiert und ein Setzen wird vermieden. Daher ist die Ebenheit der einzelnen Platten zueinander in Laufrichtung des Schiebers garantiert. Das Verlegen wird mit Hilfe eines Gehänges durchgeführt.

Der Unterbau ist mit Schotter zu verfestigen. Anschließend wird Splitt 3/8 mit einer Schichtstärke von ca. 5 cm aufgebracht und plan abgezogen. Eine Fugenbreite von ca. 10 mm sollte nach Möglichkeit eingehalten werden um eine wirtschaftliche Verfugung zu ermöglichen.

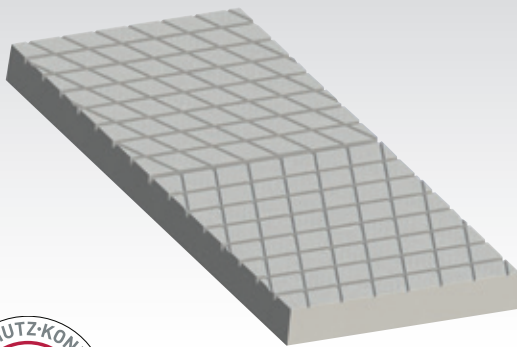
Die Verfugung muss bauseits von einer autorisierten Firma durchgeführt werden.

reduzierte Feuchtigkeit  
durch Längsrillen



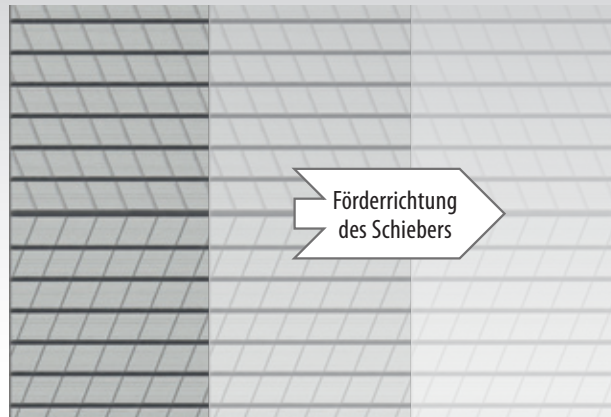
WENN BETON BESSER SEIN MUSS!

## Laufgangplattenelemente



Entspricht den Anforderungen der österreichischen Tierschutzgesetzgebung

Betongüte C50/60



Längen (cm)	Breite (cm)	Höhe (cm)	Gewicht pro Elem. (kg)	Gewicht (kg/m <sup>2</sup> )
250	100	15	862	345
275	100	15	949	345
300	100	15	1035	345
325	100	15	1122	345
350	100	15	1208	345
375	100	15	1294	345
400	100	15	1380	345
425	100	15	1466	345
450	100	15	1522	345

Schieberführungskanal	3,5 x 3,5 cm
-----------------------	--------------

Asymmetrische Laufgangplatten (bis 300 cm Länge) speziell für Tretmistställe erhältlich.



### Bitte beachten Sie folgende Punkte bei der Verlegung der Laufgangplatten:

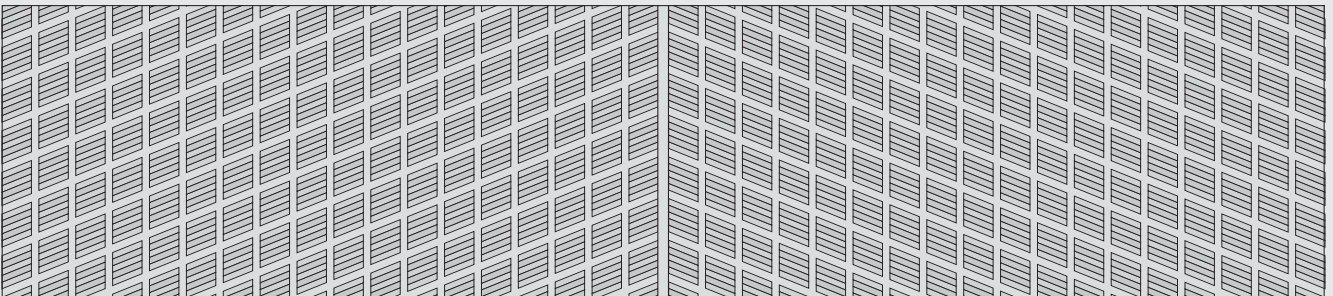
1. Ebenes und gut verdichtetes Schotterbett
2. 3-5 cm hohe Splittschicht mit 3/8-Splitt herstellen
3. Verlegen der Platten mit einem Kran. Eine Fugenbreite von ca. 10 mm sollte eingehalten werden
4. Abdichten der Platten

**ACHTUNG: bei Laufganglängen über 40 m sollte ein Querkanal mittig eingebaut werden. Ab sofort sind unsere Laufgangplatten auch mit 19 cm Höhe erhältlich (bei Verlegung über Kanal).**

### Besondere Vorteile

- optimale Trittfestigkeit durch Rautenmuster und Rillenstruktur
- klauenfreundlich
- tierfreundlich
- reduzierte Feuchtigkeit durch Längsrillen
- einfache und schnelle Verlegung
- Rillenweiten entsprechen der THVO
- Aussparung an der Stirnseite für einen besseren Anschluß zum bauseitigen Beton (Setzungen können vermieden werden)
- hochwertige Betonqualität, C50/60
- emissionsmindernd

## Universal Laufgangplatte



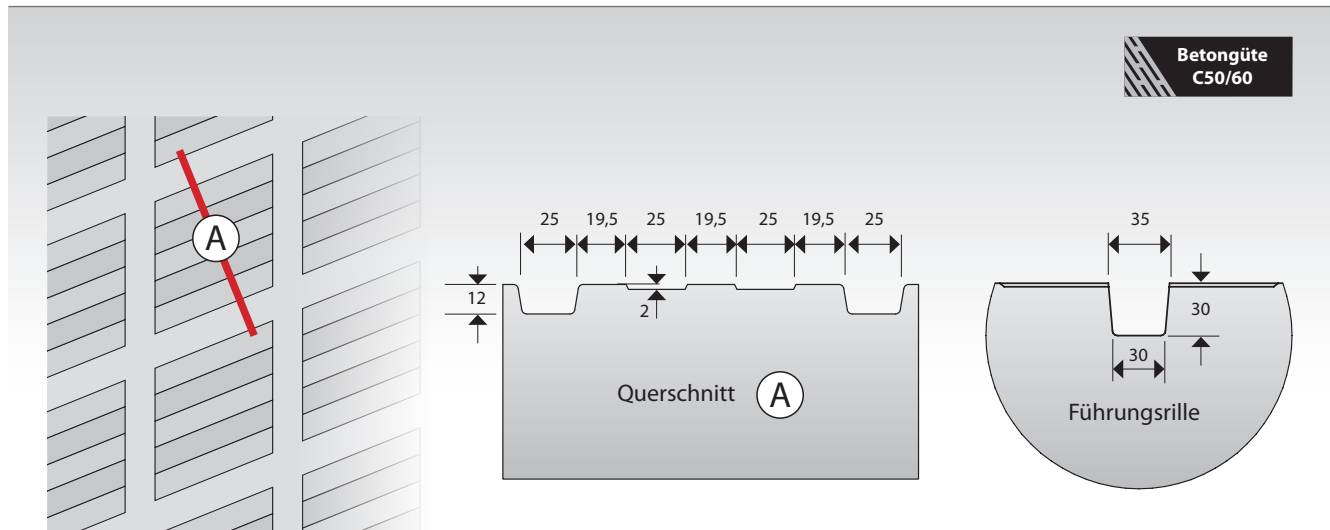
- ✓ Reinigungsroboter
- ✓ Kammschieber
- ✓ Standardschieber

### Besondere Vorteile:

- optimale Trittfestigkeit durch Rautenmuster und Rillenstruktur
- tierfreundlich
- reduzierte Feuchtigkeit durch Längsrillen (Reinigung durch Schieber möglich)
- einfache und schnelle Verlegung
- Rillenweiten entsprechen der THVO
- Aussparung an der Stirnseite für einen besseren Anschluß zum bauseitigen Beton (Setzungen können vermieden werden)
- hochwertige Betonqualität, C50/60
- emissionsmindernde Oberflächenstruktur
- klauenfreundlich



## Universal Laufgangplatte

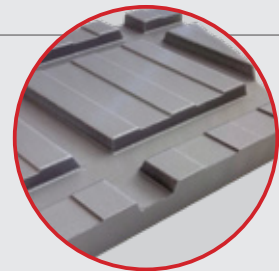


Längen (cm)	Breite (cm)	Höhe (cm)	Gewicht pro Elem. (kg)	Gewicht (kg/m <sup>2</sup> )
250	100	15	862	345
275	100	15	949	345
300	100	15	1035	345
325	100	15	1122	345
350	100	15	1208	345
375	100	15	1294	345
400	100	15	1380	345
425	100	15	1466	345
450	100	15	1522	345

Betongüte	C50/60
Schieberführungskanal	3,5 x 3,0 cm (B x T)

### Detail:



Durch werkseitig hergestellte Fertigteile lässt sich sehr hohe Betonqualität erzeugen, die in Eigenleistung bauseitig nur schwer zu realisieren ist. Es ist unumstößlich, dass hohe Betonfestigkeiten über Jahre mehr Trittsicherheit und Rutschfestigkeit bieten und so das Wohlbefinden der Tiere fördern.

**Erhältlich auch mit 19 cm Höhe zur Verlegung über dem Kanal!**

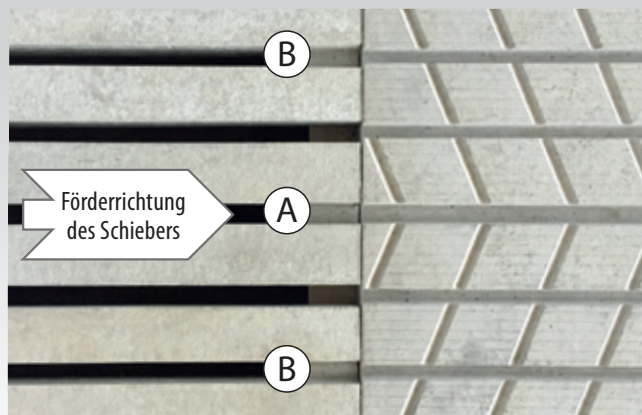


Deutsche Originalware mit deutschem Zement



Betongüte C50/60!  
Alle Oberflächen mit Quarzsand vergütet!

## Querkanalelement für Laufgangplatte



reduzierte Feuchtigkeit durch Längsrillen



Betongüte C50/60

Längen (cm)	Breite (cm)	Höhe (cm)	Gewicht pro Elem. (kg)
100	A 23	15	60
100	B 21	15	55

Betongüte	C50/60
Schieberführungskanal	3,5 x 3,5 cm

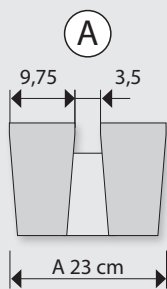
### Bitte beachten Sie folgende Punkte bei der Verlegung der Querkanalelemente:

Die Querkanalelemente, bestehend aus einem Doppelbalken, müssen auf Mörtel verlegt werden und genau in Flucht auf die Rillen der Laufgangplatten ausgerichtet werden.

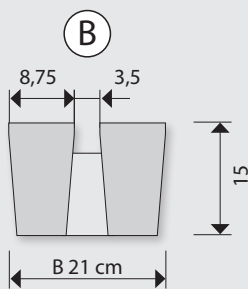
Die Doppelbalken müssen bis zur Höhe der Rillen gegeneinander fest eingemörtelt werden.

### Besondere Vorteile:

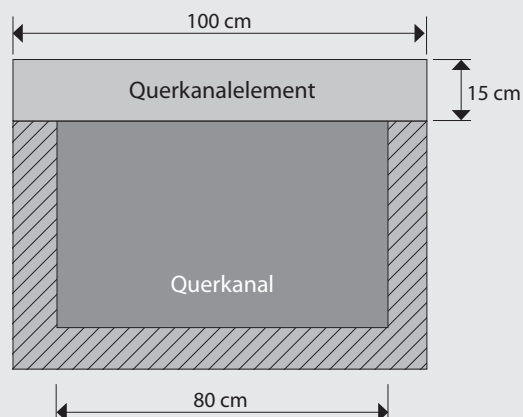
- optimale Trittfestigkeit durch Rautenmuster und Rillenstruktur
- klauenfreundlich
- tierfreundlich
- reduzierte Feuchtigkeit durch Längsrillen (Reinigung durch Schieber möglich)
- einfache und schnelle Verlegung
- Rillenweiten entsprechen der THVO
- Aussparung an der Stirnseite für einen besseren Anschluss zum bauseitigen Beton (Setzungen können vermieden werden)
- hochwertige Betonqualität, C50/60



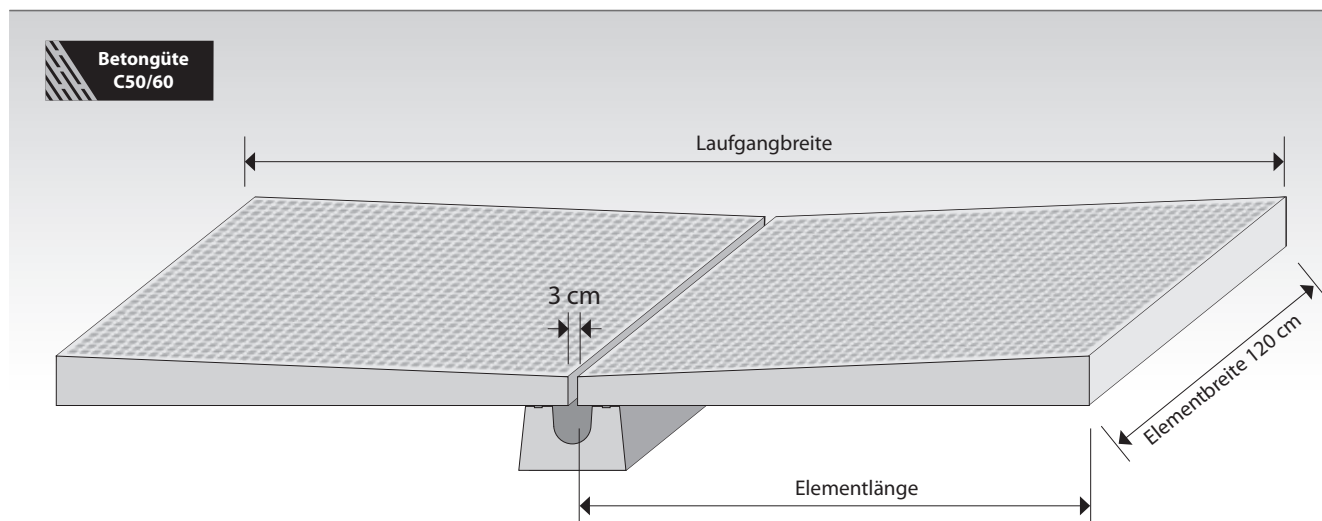
Anschluß Mittelführung



Anschluß äußere Rillen



## Laufgangsystem 3% individuell mit Rinne



Laufgangbreite	Elementlänge (cm)	Höhe innen (cm)	Höhe aussen (cm)	Gewicht pro Elem. (kg)
200	98,50	11,00	13,96	347
225	111,00	11,00	14,33	396
250	123,50	11,00	14,71	448
275	136,00	11,00	15,08	500
300	148,50	11,00	15,46	554
325	161,00	11,00	15,83	609
350	173,50	11,00	16,21	666
375	186,00	11,00	16,58	723
400	198,50	11,00	16,96	782
425	211,00	11,00	17,33	843
450	223,50	11,00	17,71	905
475	236,00	11,00	18,08	968
500	248,50	11,00	18,46	1032
525	261,00	11,00	18,83	1098
550	273,50	11,00	19,21	1156
575	286,00	11,00	19,58	1233
600	298,50	11,00	19,96	1303

Betongüte C50/60

### Detail:

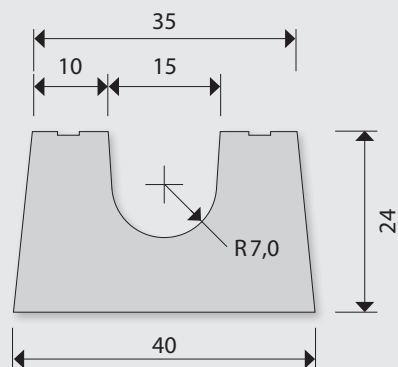
**griffige Oberfläche für sicheren Stand**



### Besondere Vorteile:

- ➔ 3% Gefälle für einen sicheren Harnablauf
- ➔ Harnsammelrinne zur Minderung der Ammoniak-Emissionen
- ➔ trittsichere Oberflächenstruktur
- ➔ die Schlitzbreite für die Schieberführung kann je nach Bedarf verändert werden
- ➔ einfache und schnelle Verlegung
- ➔ hochwertige Betonqualität, C50/60

### Rinne



Gewicht: 160 kg/m  
Längen: 300 oder 400 cm



## Meadowfloor® für Kammschieberentmistung

Meadowfloor® setzt neue Maßstäbe. Er wird von einem Topanbieter in diesem Bereich produziert.

Die Laufgangplatten für das Kammschieberentmistungssystem werden von der Firma Betonwerk Schwarz produziert, nach deutschen Anforderungen, die teilweise wesentlich über den europäischen liegen.

Sauberkeit in den Ställen ist nicht nur ein ästhetisches Problem, sondern hat einen großen Einfluss auf die Gesundheit der Tiere und ist auch essentiell in Bezug auf die Umwelt.

Durch den profilierten Gummi und die Rillen im Boden wird Urin und Mist schnell getrennt und abgeführt. Zusätzlich wird der Laufkomfort und die Trittsicherheit der

Tiere erhöht. Das einzigartige beim Meadowfloor® ist die Kombination von profiliertem Gummi und den Betonklötzchen auf den Laufgangplatten mit Kammschieberentmistung. Internationale Untersuchungen haben gezeigt, dass ein Gummibelag eine wesentlich bessere Belaufbarkeit gegenüber Beton ergibt. Der Gummi gibt den Kühen das Gefühl auf einer Weide zu laufen, wobei die Betonklötzchen einen natürlichen Klauenabrieb gewährleisten.

Die Kombination aus beiden hochwertigen Produkten führte zu einem genialen Endprodukt. Ein tierfreundliches und emissionsarmes Bodensystem bringt auch für den Landwirt einen erheblichen Vorteil.





Entspricht den Anforderungen  
der österreichischen  
Tierschutzgesetzgebung



## Wir bieten eine optimale Lösung für:

- 1. Tier:** griffige weiche Oberfläche, Flüssigkeit wird sofort abgeleitet, das gesamte Wohlbefinden der Tiere wird gesteigert
- 2. Landwirt:** Reduzierung von Tierarztkosten bei gleichzeitiger Ertragssteigerung  
Reduzierung der Betriebskosten der Schieberanlage infolge geringerer Laufzeiten
- 3. Umwelt:** Reduzierung der Emission durch Meadowfloor® und durch die Kammschieberentmischung, Flüssigkeit wird sofort abgeleitet, die Verdunstungsoberfläche wird reduziert



Längen (cm)	Breite (cm)	Höhe (cm)	Gewicht (kg/m <sup>2</sup> )	Gewicht pro Elem. (kg)
197	100	17	345	680
230	100	17	345	794
263	100	17	345	907
296	100	17	345	1021
329	100	17	345	1135
362	100	17	345	1249
395	100	17	345	1363
428	100	17	345	1477

Für eine Verlegung über dem Kanal ist eine Elementhöhe von 21 cm (434 kg/m<sup>2</sup>) erhältlich.



## Der neue Standard für tier- und umweltfreundliche Rindviehböden

### EMISSIONSMINDERUNG

Der emissionsarme Rindviehboden MEADOWFLOOR® PLUS reduziert die Emission von Ammoniak, da durch seinen profilierten Gummi eine schnelle Trennung von Urin und Kot erfolgt.

### TIERWOHL

Der MEADOWFLOOR® PLUS hebt sich durch sein durchdachtes Konzept hervor. Es ist ein emissionsarmer, kuhfreundlicher Rindviehboden, der sich vor allem in Bezug auf Tierwohlsein, Umweltfreundlichkeit und den sehr guten Kotdurchlass auszeichnet.

### NATÜRLICHE UMGEBUNG

Sauberkeit in den Ställen hat nicht nur einen großen Einfluss auf die Gesundheit der Tiere, sondern ist auch essenziell in Bezug auf die Umwelt. Durch seine Profilierung ist der MEADOWFLOOR® PLUS viel einfacher sauber zu halten, als beispielsweise ein ebener Boden. Zudem kann der Kot auch weniger anhaften.

Durch die Form der Balken (Spaltengeometrie mit großem Öffnungswinkel) wird ein ausgezeichneter Kotdurchlass gewährleistet. Daher wird eine hervorragende Sauberkeit des MEADOWFLOOR® PLUS erreicht.

## MEADOWFLOOR® PLUS für Umwelt · Tierwohl · Landwirt

### Vorteile des MEADOWFLOOR® PLUS:

- ▶ Laufkomfort und Trittsicherheit durch griffige weiche Oberfläche
- ▶ Natürlicher Abrieb der Klauen durch die Halteklötzchen aus Beton
- ▶ Urin wird durch die Gummiprofilierung sofort abgeleitet
- ▶ Emission wird verringert
- ▶ Keine Montagekosten für Belag durch werksseitige Herstellung
- ▶ DLG-Geprüft ([www.dlg-test.de/tests/6286F.pdf](http://www.dlg-test.de/tests/6286F.pdf))
- ▶ Der Gummibelag ist infolge der Konstruktion leicht auswechselbar
- ▶ Höheres Tierwohl verringert Tierarzkosten und steigert Milchleistung
- ▶ Faserverstärkter Beton, C50/60
- ▶ **Nachträglicher Einbau der Emissionsklappen ist bauseits leicht möglich**



Halteklötzchen aus faserverstärkten Beton.

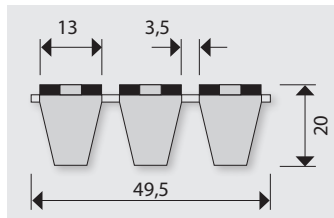


Nachträglicher Einbau der Emissionsklappen

## Schlitzbreite in 3,5 cm

Längen (cm)	Breite (cm)	Höhe Balken (cm)	Höhe am Auflager (cm)	Gewicht (kg/m <sup>2</sup> )	Gewicht pro Elem. (kg)
200	49,5	20	20	315	312
210	49,5	20	20	315	327
220	49,5	20	20	315	343
230	49,5	20	20	315	359
240	49,5	20	20	315	374
250	49,5	20	20	315	390
260	49,5	20	20	315	405
270	49,5	20	20	315	421
280	49,5	20	20	315	437
290	49,5	20	20	315	452
300	49,5	20	20	315	468
310	49,5	20	20	315	483
320	49,5	20	20	315	499
330	49,5	20	20	315	515
340	49,5	20	20	315	530
350	49,5	20	20	315	546
360	49,5	22	20	340	606
370	49,5	22	20	340	623
380	49,5	22	20	340	640
390	49,5	22	20	340	656
400	49,5	22	20	340	673

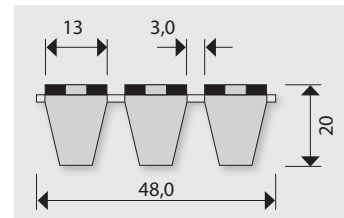
Auflager mindestens: 10 cm  
 Schlitzbreite: 3,5 cm (max.)  
 Auftritt: 13 cm  
 Höhe am Auflager inkl. Gummiauflage 20 cm!



## Schlitzbreite in 3,0 cm

Längen (cm)	Breite (cm)	Höhe Balken (cm)	Höhe am Auflager (cm)	Gewicht (kg/m <sup>2</sup> )	Gewicht pro Elem. (kg)
200	48	20	20	315	302
210	48	20	20	315	318
220	48	20	20	315	333
230	48	20	20	315	348
240	48	20	20	315	363
250	48	20	20	315	378
260	48	20	20	315	393
270	48	20	20	315	408
280	48	20	20	315	423
290	48	20	20	315	438
300	48	20	20	315	454
310	48	20	20	315	469
320	48	20	20	315	484
330	48	20	20	315	499
340	48	20	20	315	514
350	48	20	20	315	529
360	48	22	20	340	588
370	48	22	20	340	604
380	48	22	20	340	620
390	48	22	20	340	636
400	48	22	20	340	653

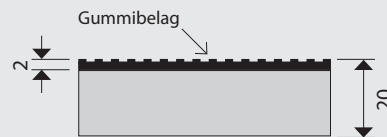
Auflager mindestens: 10 cm  
 Schlitzbreite: 3,0 cm (max.)  
 Auftritt: 13 cm  
 Höhe am Auflager inkl. Gummiauflage 20 cm!



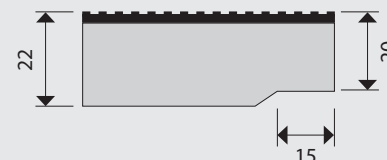
**Auf Wunsch bis 4 to. tatsächliche Achslast befahrbar!**

Radabstand > 1,75 m, Aufstandsfläche 25 x 25 cm, Achsabstand > 2,00 m

### Schnitt am Auflager bis 350 cm



### Schnitt am Auflager ab 360 cm



**auf Anfrage**

**Meadowfloor Drilling  
 Breite 0,50 m, Schlitz 3,5 cm, Höhe 18 cm  
 Längen 1,20 m - 4,00 m**



## RispaSoft®

1. RispaSoft® gewährleistet (lt. DLG TEST) für die Klauen eine Eindringtiefe von ca. 2 mm. Dadurch ergibt sich eine optimale Trittsicherheit.
2. Die gute Elastizität des Belags verbessert den Kotdurchtritt und somit auch die Selbstreinigung des Spaltenbodens.

### Ein rutschsicherer, trockener und weicher Spaltenboden.

3. Der sehr weiche Belag stellt sicher, dass - im Gegensatz zu harten Bodenbelägen - sowohl der Tragrand als auch die Grundfläche der Klaue das Gewicht des Tieres problemlos tragen können.
4. Kälber- und Rindermast: Deutlich verbesserte Zunahmen durch wärmeisolierende Wirkung des Gummis.

#### Vorteile von RispaSoft®

- ▶ Hochwertigste Gummiqualität – ausschließlich **Neugummi** (kein Regenerat)!
- ▶ Sehr gute Elastizität bei höchster Lebensdauer.
- ▶ Hohe Abriebfestigkeit.
- ▶ Bester Selbstreinigungseffekt.
- ▶ Kraftschlüssige Verbindung zwischen Beton und Gummi, dadurch: **kein Verrutschen** der Gummiauflage möglich **hoher Hygienestatus**.
- ▶ Keine zusätzlichen Montagearbeiten notwendig.
- ▶ Die Querstege sind der Schrittlänge der Tiere angepasst, zusätzlicher Halt ist so gewährleistet.
- ▶ Der Spaltenboden kann auch nur teilweise ohne Absatz mit der Gummiauflage gefertigt werden.
- ▶ Abgerundete Kanten, Radius ca. 2 mm!
- ▶ Schont Klauen und Gelenke.
- ▶ Rutschsicher durch Eindringtiefe der Klaue.
- ▶ Gefahr von Sturzverletzungen wird erheblich verringert.
- ▶ beständig gegen UV-Licht und Ozon nach DIN 53509-1 Stufe 0
- ▶ langzeitalterungsbeständig gegen Umwelteinflüsse
- ▶ dadurch im Aussenbereich einsetzbar
- ▶ resistent gegenüber Fette und Öle in der Fütterung
- ▶ Kälber- und Rindermast: Deutlich verbesserte Zunahmen durch wärmeisolierende Wirkung des Gummis.





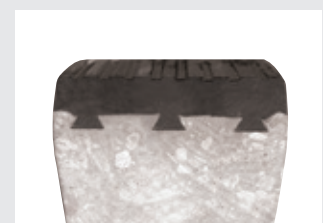
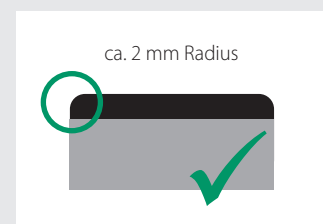
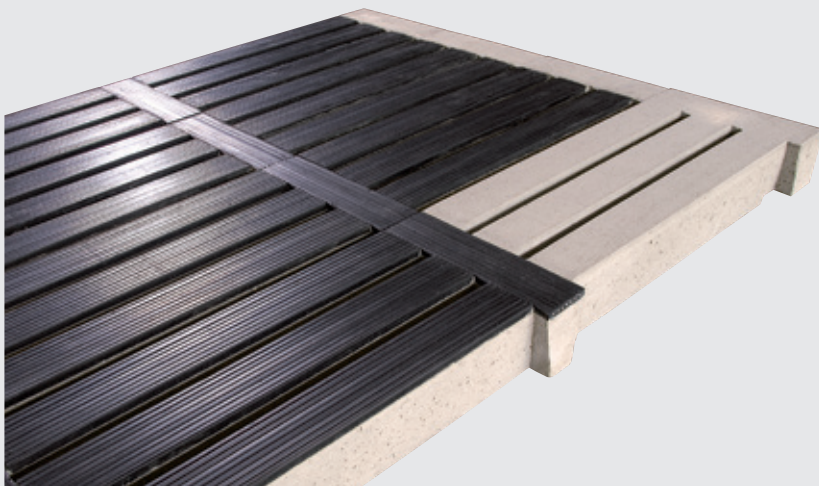
**Ergebnis:** Der Tragrand wird geschont und nicht wie bei harten und rauen Böden teilweise vollständig abgeschliffen. So wird eine günstige Druckverteilung erreicht; dies wiederum trägt wesentlich zur Verminderung von Klauenschäden bei.

**RispaSoft®** ist der Bodenbelag für die tiergerechte und zugleich wirtschaftliche Tierhaltung. **RispaSoft®** ist optimal geeignet als Lauf- sowie Liegefläche für Rinder und Kälber. **RispaSoft®** weist eine hochelastische, dauerhafte Gummioberfläche auf, die mit hochwertigem, armiertem Beton hinterfüllt ist. Durch die feste Verbindung von Gummi und

Beton wird ein extrem hoher Hygienestatus erreicht.

Ein Verrutschen der Auflage ist nicht mehr möglich, und aufwändige Montagearbeiten entfallen.

Aus dieser besonderen Konstruktion ergibt sich in der Summe ein einzigartiges Produkt, **das bei höchstmöglicher Tierfreundlichkeit maximale Wirtschaftlichkeit gewährleistet. Der Mehrpreis gegenüber herkömmlichen Betonspaltenböden wird durch die erhöhte Tiergesundheit und die höhere Leistung der Tiere innerhalb kurzer Zeit wettgemacht.**



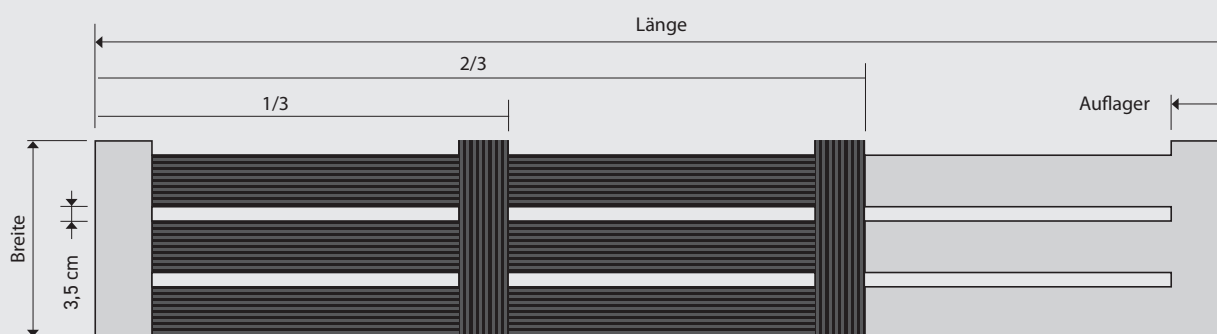
Ein weicher Belag ist auch für Kälber erhältlich | **BawariaSoft**

## RispaSoft® - Teilfläche

Typ	Länge/Gummi- anteil (cm)	Breite (cm)	Höhe (cm)	Auflager (cm)	Anzahl Querstege	Gewicht (kg/m <sup>2</sup> )	Gewicht pro Elem.(kg/m <sup>2</sup> )
RS 260/157	260/157	58	17	12,5	1	290	415
RS 270/172	270/172	58	17	12,5	1	290	431
RS 280/181	280/181	58	17	12,5	2	290	447
RS 290/180	290/180	58	17	12,5	2	325	463
RS 300/191	300/191	43	17	12,5	2	330	355
RS 310/222	310/222	43	19	12,5	2	325	416
RS 310/148	310/148	43	19	12,5	2	330	416
RS 320/232	320/232	43	19	12,5	2	325	429
RS 320/158	320/158	43	19	12,5	2	330	429
RS 330/242	330/242	43	19	12,5	2	325	443
RS 330/158	330/158	43	19	12,5	2	330	443
RS 340/252	340/252	43	19	12,5	3	325	456
RS 340/168	340/168	43	19	12,5	3	330	456
RS 350/253	350/253	43	19	12,5	3	325	470
RS 350/169	350/169	43	19	12,5	3	330	470
RS 360/255	360/255	43	22	15	3	370	557
RS 360/168	360/168	43	22	15	3	378	557
RS 370/267	370/267	43	22	15	3	370	573
RS 370/172	370/172	43	22	15	3	378	573
RS 380/276	380/276	43	22	15	3	370	588
RS 380/181	380/181	43	22	15	3	378	588
RS 390/288	390/288	43	22	15	3	370	604
RS 390/190	390/190	43	22	15	3	378	604
RS 400/286	400/286	43	22	15	3	370	619
RS 400/191	400/191	43	22	15	3	378	619

RispaSoft® - Wahlweise als 1/3-, 2/3-flächen-Belag erhältlich!

RS 200 - RS 400



Schlitz: 3,5 cm Auftritt: 11 cm

Darstellung als 2/3 Teilfläche

Garantie: 2 Jahre gesetzlich

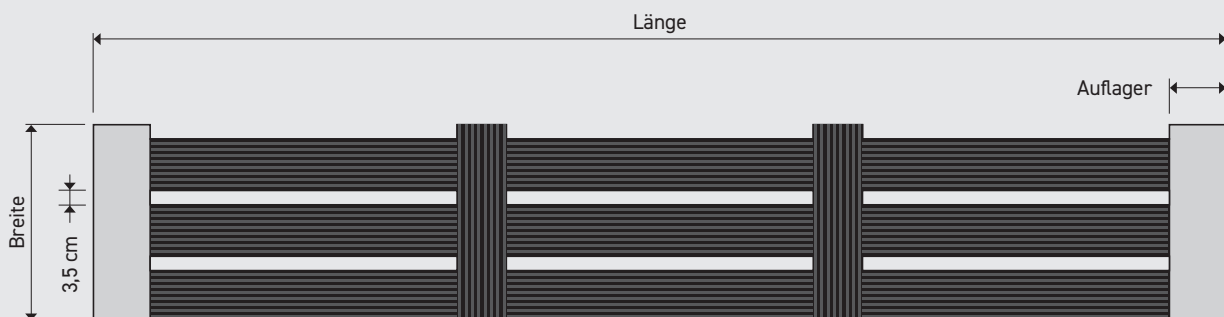
Reinigung: Bei Hochdruckreiniger mit Flachstrahldüse mindestens 15 cm Abstand halten, bei Dreckfräsen mindestens 30 cm Abstand!  
Keine scharfkantigen Reinigungsgeräte verwenden!

## RispaSoft® - Vollfläche

Typ	Länge (cm)	Breite (cm)	Höhe (cm)	Auflager (cm)	Anzahl Querstege	Gewicht (kg/m <sup>2</sup> )	Gewicht pro Elem.(kg/m <sup>2</sup> )
RS 200	200	58	17	12,5	1	275	319
RS 210	210	58	17	12,5	1	275	335
RS 220	220	58	17	12,5	2	275	351
RS 230	230	58	17	12,5	2	275	367
RS 240	240	58	17	12,5	2	275	383
RS 250	250	58	17	12,5	2	275	399
RS 260	260	58	17	12,5	2	275	415
RS 270	270	58	17	12,5	2	275	431
RS 280	280	58	17	12,5	2	275	447
RS 290	290	58	17	12,5	2	275	463
RS 300	300	43	17	12,5	2	275	355
RS 310	310	43	19	12,5	3	312	416
RS 320	320	43	19	12,5	3	312	429
RS 330	330	43	19	12,5	3	312	443
RS 340	340	43	19	12,5	3	312	456
RS 350	350	43	19	12,5	3	312	470
RS 360	360	43	22	15	3	360	557
RS 370	370	43	22	15	3	360	573
RS 380	380	43	22	15	3	360	588
RS 390	390	43	22	15	3	360	604
RS 400	400	43	22	15	3	360	619

### RispaSoft® - Vollfläche

RS 200 - RS 400



Schlitz: 3,5 cm, Auftritt: 11 cm

Garantie: 2 Jahre gesetzlich

 Reinigung: Bei Hochdruckreiniger mit Flachstrahldüse mindestens 15 cm Abstand halten, bei Dreckfräsen mindestens 30 cm Abstand!  
 Keine scharfkantigen Reinigungsgeräte verwenden!



## BawariaSoft®

für Kälber

BawariaSoft, produziert von der renommierten Firma Cattle Comfort ist ein innovativer Kälberspalten, der mit einem hochwertigen Gummibelag ausgestattet ist. Der Gummibelag besteht aus Neugummi (EPDM) und ist fest mit dem Beton verbunden, was einen deutlichen Vorteil in Bezug auf Hygiene und Langlebigkeit bietet.

Der einzigartige Gummibelag ist elastisch und bietet den Kälbern eine angenehme und sichere Liegefläche. Dank der Hohlräume im Belag und der Weichheit des Materials wird das Wohlbefinden der Tiere gefördert. Dies unterstützt das gesunde Wachstum und die Entwicklung der Kälber.

## Für eine tierfreundliche und möglichst artgerechte Haltung!

Zudem wurde BawariaSoft erfolgreich nach den Standards des DLG Tests getestet. Die Anforderungen des DLG-Prüfprogramms werden bei den untersuchten Kriterien erfüllt (DLG-Prüfbericht 7450). Verformbarkeit und Elastizität entsprechen DIN 3763 Klasse 2 für Einflächenbuchten für Kälber.

Vertrauen Sie auf BawariaSoft in Ihrer Kälberhaltung, um den Komfort und die Gesundheit Ihrer Tiere zu fördern.

Für weitere Informationen stehen wir Ihnen gerne zur Verfügung.

### Vorteile von BawariaSoft

- ▶ Hochwertigste Gummiqualität  
– ausschließlich Neugummi (kein Regenerat)!
- ▶ Sehr gute Elastizität bei höchster Lebensdauer.
- ▶ Hohe Abriebfestigkeit.
- ▶ Besserer Selbstreinigungseffekt als beim Betonspaltenboden; Grund: Elastizität des Gummibelags.
- ▶ Kraftschlüssige Verbindung zwischen Beton und Gummi dadurch: kein Verrutschen der Gummiauflage möglich hoher Hygienestatus.
- ▶ Keine zusätzlichen Montagearbeiten notwendig.
- ▶ Die Querstege sind der Schrittlänge der Tiere angepasst, zusätzlicher Halt ist so gewährleistet.
- ▶ Abgerundete Kanten, Radius ca. 2 mm!
- ▶ Schont Klauen und Gelenke.
- ▶ Rutscht sicher durch Eindringtiefe der Klaue.
- ▶ Gefahr von Sturzverletzungen wird erheblich verringert.
- ▶ resistent gegenüber Fette und Öle in der Fütterung
- ▶ Deutlich verbesserte Zunahmen durch wärmeisolierende Wirkung des Gummis.

**Download**

DLG-Prüfbericht 7450



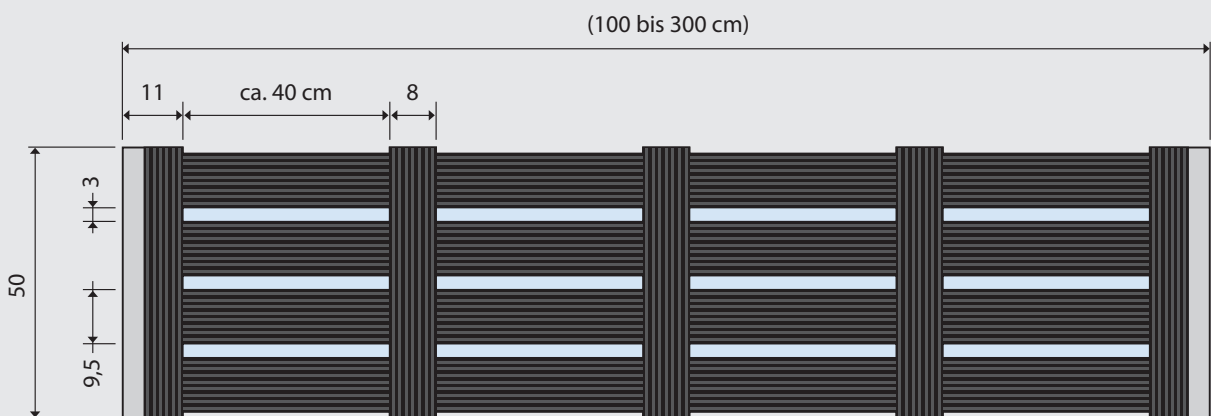
Unsere bahnbrechende Technologie, die früher durch ein Patent geschützt war, hat in der Vergangenheit Maßstäbe gesetzt.



Typ	Länge (cm)	Breite (cm)	Gewicht (kg/m <sup>2</sup> )	Höhe (cm)	Schlitz (cm)	Auftritt (cm)
<b>BS 100</b>	100	50	180	12	3,0	9,5
<b>BS 150</b>	150	50	180	12	3,0	9,5
<b>BS 160</b>	160	50	180	12	3,0	9,5
<b>BS 170</b>	170	50	180	12	3,0	9,5
<b>BS 180</b>	180	50	180	12	3,0	9,5
<b>BS 190</b>	190	50	180	12	3,0	9,5
<b>BS 200</b>	200	50	180	12	3,0	9,5
<b>BS 210</b>	210	50	210	14	3,0	9,5
<b>BS 220</b>	220	50	210	14	3,0	9,5
<b>BS 230</b>	230	50	210	14	3,0	9,5
<b>BS 240</b>	240	50	210	14	3,0	9,5
<b>BS 250</b>	250	50	210	14	3,0	9,5
<b>BS 260</b>	260	50	210	14	3,0	9,5
<b>BS 270</b>	270	50	210	14	3,0	9,5
<b>BS 280</b>	280	50	210	14	3,0	9,5
<b>BS 290</b>	290	50	210	14	3,0	9,5
<b>BS 300</b>	300	50	210	14	3,0	9,5

**BawariaSoft**

BS 100 - BS 300



Auflager: 10 cm

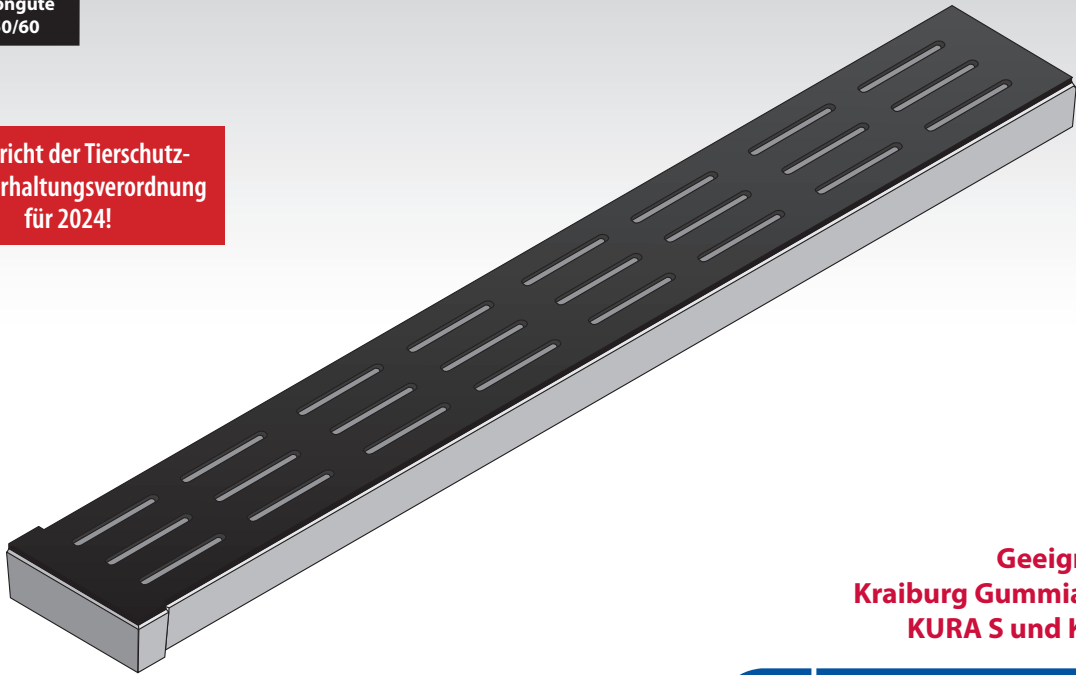
Garantie: 2 Jahre gesetzlich

 Reinigung: Bei Hochdruckreiniger mit Flachstrahldüse mindestens 15 cm Abstand halten, bei Dreckfräsen mindestens 30 cm Abstand!  
 Keine scharfkantigen Reinigungsgeräte verwenden!

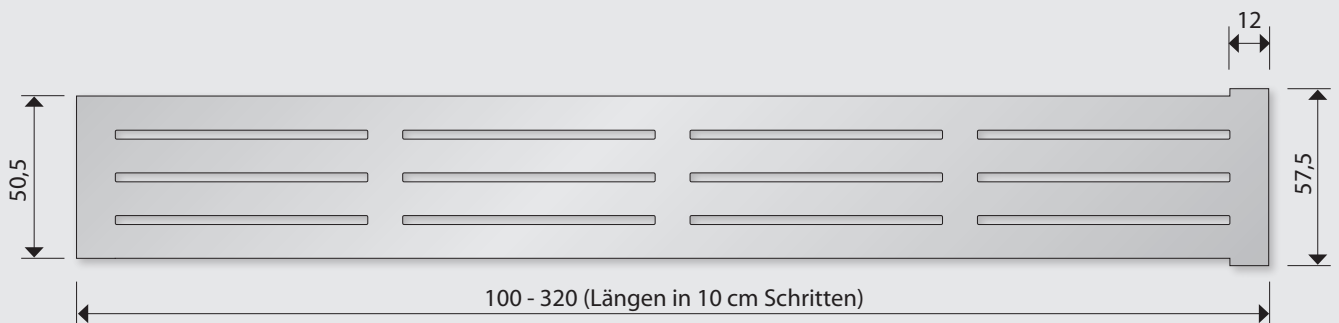
# KÄLBER

Betongüte  
C50/60

Entspricht der Tierschutz-  
Nutztierhaltungsverordnung  
für 2024!



Geeignet für:  
Kraiburg Gummiauflage  
KURA S und Kura SB



## Kälberspaltenboden für Gummiauflagen

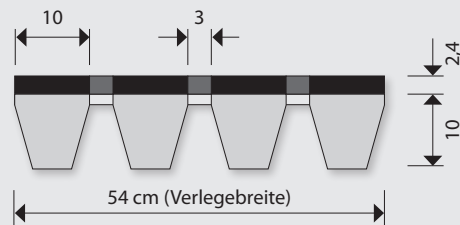


**Mattenbefestigung für höchste Belastungen:**  
optimierter Gummidübel mit umlaufendem Rand.

Längen (cm)	Breite (cm)	Höhe (cm)	Gewicht (kg/m <sup>2</sup> )	Gewicht pro Elem. (kg)
100	54	10	170	92
110	54	10	170	101
120	54	10	170	110
130	54	10	170	119
140	54	10	170	129
150	54	10	170	138
160	54	10	170	147
170	54	10	170	156
180	54	10	170	165
190	54	10	170	175
200	54	10	170	184
210	54	10	170	193
220	54	10	170	202
230	54	10	170	211
240	54	10	170	220
250	54	10	170	230
260	54	10	170	239
270	54	10	170	248
280	54	10	170	257
290	54	10	170	266
300	54	10	170	275
310	54	10	170	285
320	54	10	170	294

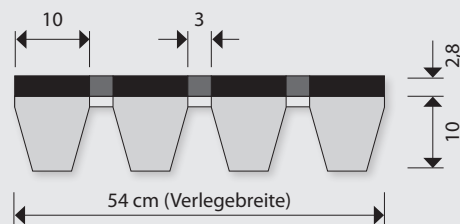
### Kura S

1,9 — — 2,4



### Kura SB

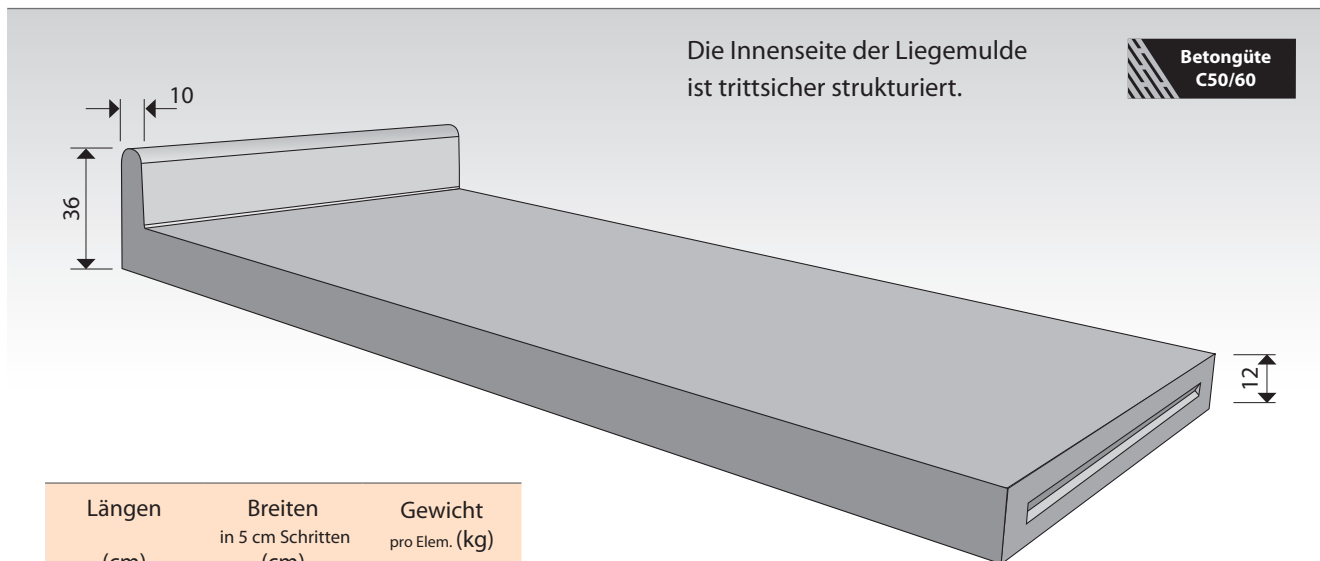
2,3 — — 2,8



→ durch gewölbte Oberfläche schnellere Flüssigkeitsableitung zum Schlitz

Schlitzbreite Gummiauflagen	3 cm
Schlitzbreite Spaltenboden	3.5 cm
Auflager mind.	10 cm

## L-Liegemulden



Die Innenseite der Liegemulde ist trittsicher strukturiert.

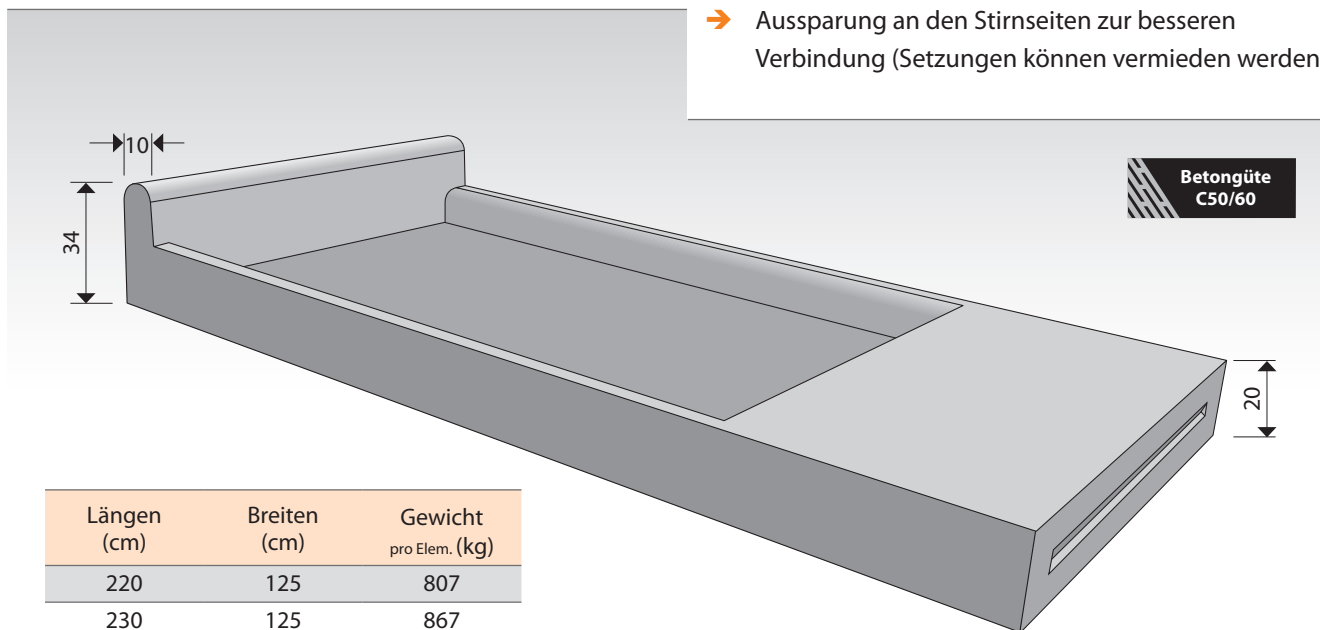
Betongüte  
C50/60

Längen (cm)	Breiten in 5 cm Schritten (cm)	Gewicht pro Elem. (kg)
240	120 - 130	971
250	120 - 130	1008
260	120 - 130	1045
270	120 - 130	1082
280	120 - 130	1120
290	120 - 130	1175
300	120 - 130	1195

### Besondere Vorteile:

- ➔ abgerundete Kanten im Bereich der Abgrenzung
- ➔ für Einstreu und Gummimatten geeignet
- ➔ Verkürzung der Bauzeit und Kosten
- ➔ nahezu für jede Aufstallung geeignet
- ➔ auch zur Kanalaufgabe geeignet
- ➔ statisch berechnet nach DIN EN 1991-1-1
- ➔ lange Lebensdauer
- ➔ Aussparung an den Stirnseiten zur besseren Verbindung (Setzungen können vermieden werden)

## Liegemulde mit Kopfteil



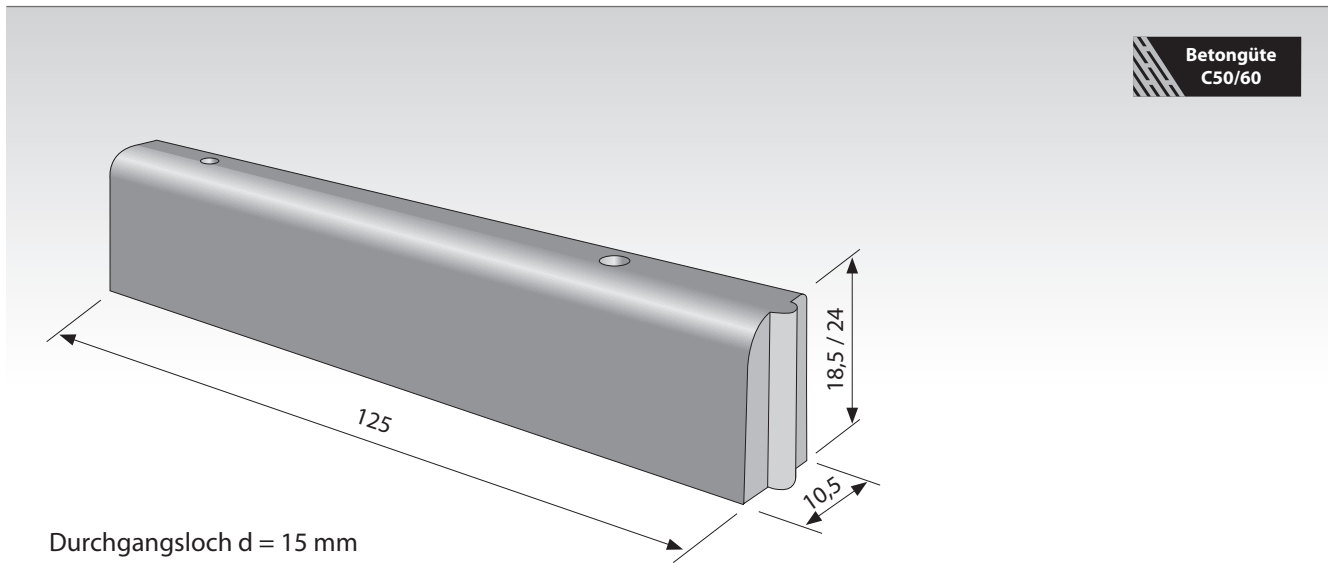
Längen (cm)	Breiten (cm)	Gewicht pro Elem. (kg)
220	125	807
230	125	867
240	125	927
250	125	987
260	125	1047
270	125	1107
280	125	1167
290	125	1227
300	125	1287

Innenbett: 190 x 105 x 11 cm

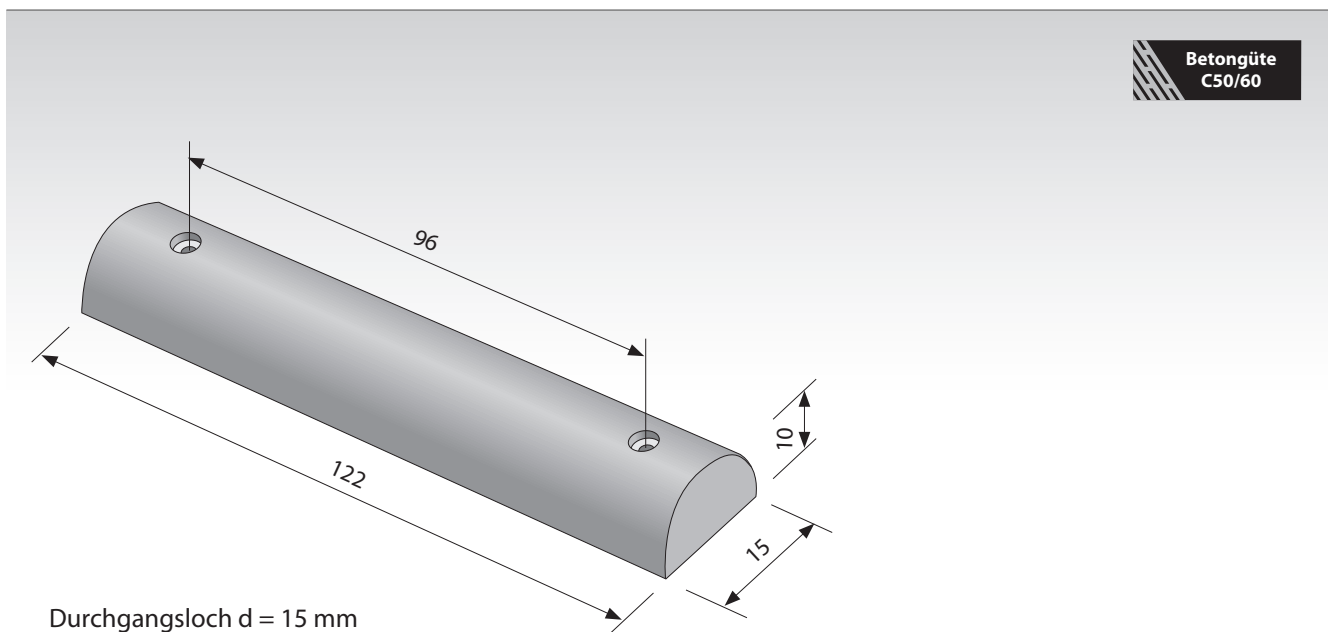
Die Innenseite der Liegemulde ist trittsicher strukturiert.



## Zubehör: Bugschwelle



## Zubehör: Halbrundprofil



Erhältlich bei:



[www.dela-polymerbeton.de](http://www.dela-polymerbeton.de)

**DELA GmbH Erzeugnisse aus Polymerbeton**

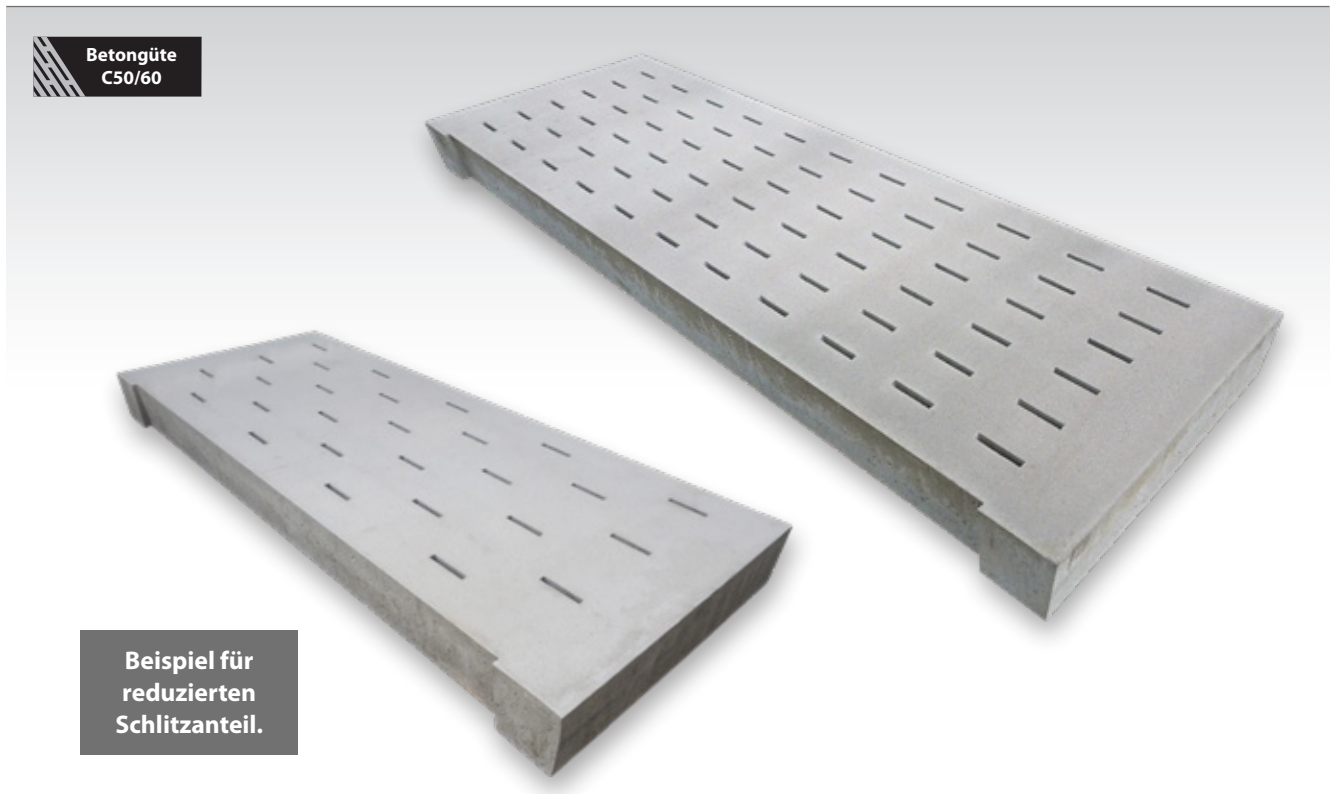
Innstraße 81-85  
84513 Töging am Inn  
Deutschland

Telefon +49 8631 92 98 46  
Telefax +49 8631 92 98 47  
info@dela-polymerbeton.de

### Besondere Vorteile:

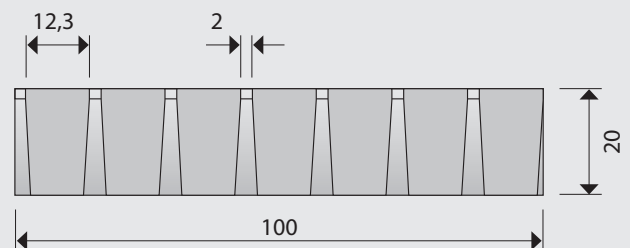
- ➔ abgerundete Kanten auf der Oberseite
- ➔ einfache Montierbarkeit
- ➔ lange Lebensdauer
- ➔ Verkürzung der Bauzeit und Kosten
- ➔ universell verwendbar und nachträglich montierbar

## Belüftungsbodenelemente für Kartoffel- und Zwiebellagerung



### Besondere Vorteile:

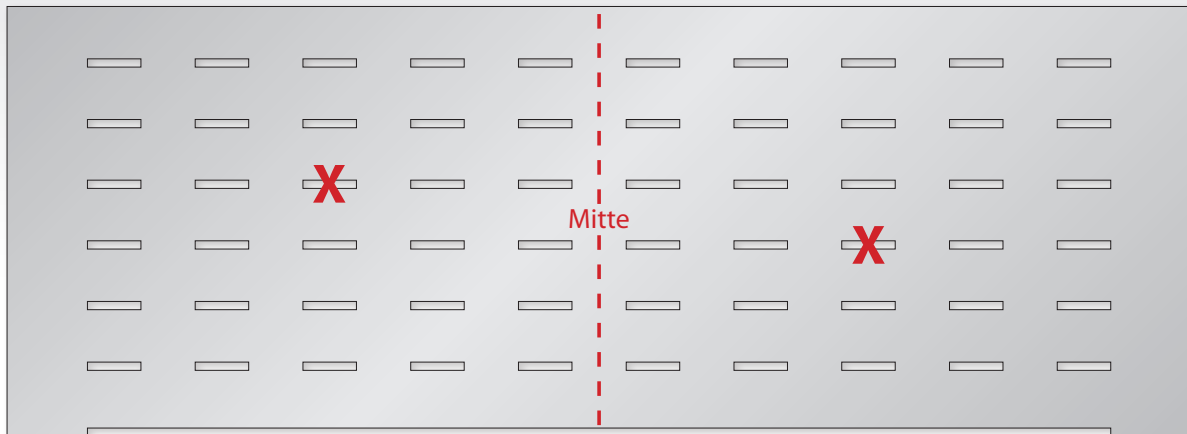
- Flächenelement für hohe Lasten
- Befahrung mit Achslast von 10 to oder 12 to gegen Aufpreis möglich
- Schlitzte herausnehmbar für optimale Belüftung (maximaler Schlitzanteil ca. 7 %)
- Hohe Betongüte C50/60 für Langlebigkeit



## Auch als Strohspalten einsetzbar!

### Wichtiger Hinweis zum Verlegen der Belüftungsböden.

Beispiel für die Position der Verlegehaken:



Die Verlegehaken müssen symmetrisch von der Mitte aus angebracht werden.

### Achtung

Die Elemente werden mit einer Krangabel bis auf das letzte Element verlegt. Anschließend das letzte Belüftungsbodenelement auf Hölzern auf dem Kanal ablegen und mit den mitgelieferten Haken verlegen. Die Position der Verlegehaken ist einzuhalten (siehe Positionszeichnung).

**Auf keinen Fall vom LKW aus verlegen!**

**Belüftungsbodenelemente sind auf Mörtelbett zu verlegen!**

**Nicht** geeignet sind Gartenschläuche, Luftpolderblasenfolie und Estrichband!!

Längen (cm)	Breite (cm)	Höhe (cm)	Gewicht pro Elem. (kg)
100	100	20	425
125	100	20	532
150	100	20	638
175	100	20	744
200	100	20	850
225	100	20	957
250	100	20	1063
275	100	20	1169
300	100	20	1275

Betongüte	C50/60
Schlitzbreite	2 cm
Auflager mind.	14 cm

## Erfahrung und Kompetenz für mehr Erfolg im Stall

Die Firma Betonwerk Schwarz GmbH beschäftigt sich bereits seit Jahrzehnten mit hochwertiger Betontechnologie. Der Einsatz dieser Technologien in allen Bereichen garantiert höchste Qualität.

Der Schwarz Betonspaltenboden bestätigt die Kompetenz in diesem Bereich und erfreut sich über die Landesgrenzen hinaus an höchster Marktakzeptanz.

Eine Vielzahl zufriedener Kunden bestätigt unsere Philosophie: Altbewährtes ständig in Frage stellen und nach neuen Lösungen suchen. Nur so wird man der heutigen Zeit gerecht.



**60 Jahre Kompetenz  
in der Landwirtschaft**



---

WENN BETON BESSER SEIN MUSS!

---



---

Deutsche Originalware  
mit deutschem Zement

---



---

Betongüte C50/60!  
Alle Oberflächen mit Quarzsand vergütet!

---



Betonwerk Schwarz GmbH  
Innstraße 81 - 85  
84513 Töging am Inn, Deutschland  
Telefon +49 (0) 86 31 - 39 67-0  
Telefax +49 (0) 86 31 - 9 06 03  
E-Mail [info@betonwerk-schwarz.de](mailto:info@betonwerk-schwarz.de)

[www.betonwerk-schwarz.de](http://www.betonwerk-schwarz.de)

Ihr Fachhändler: